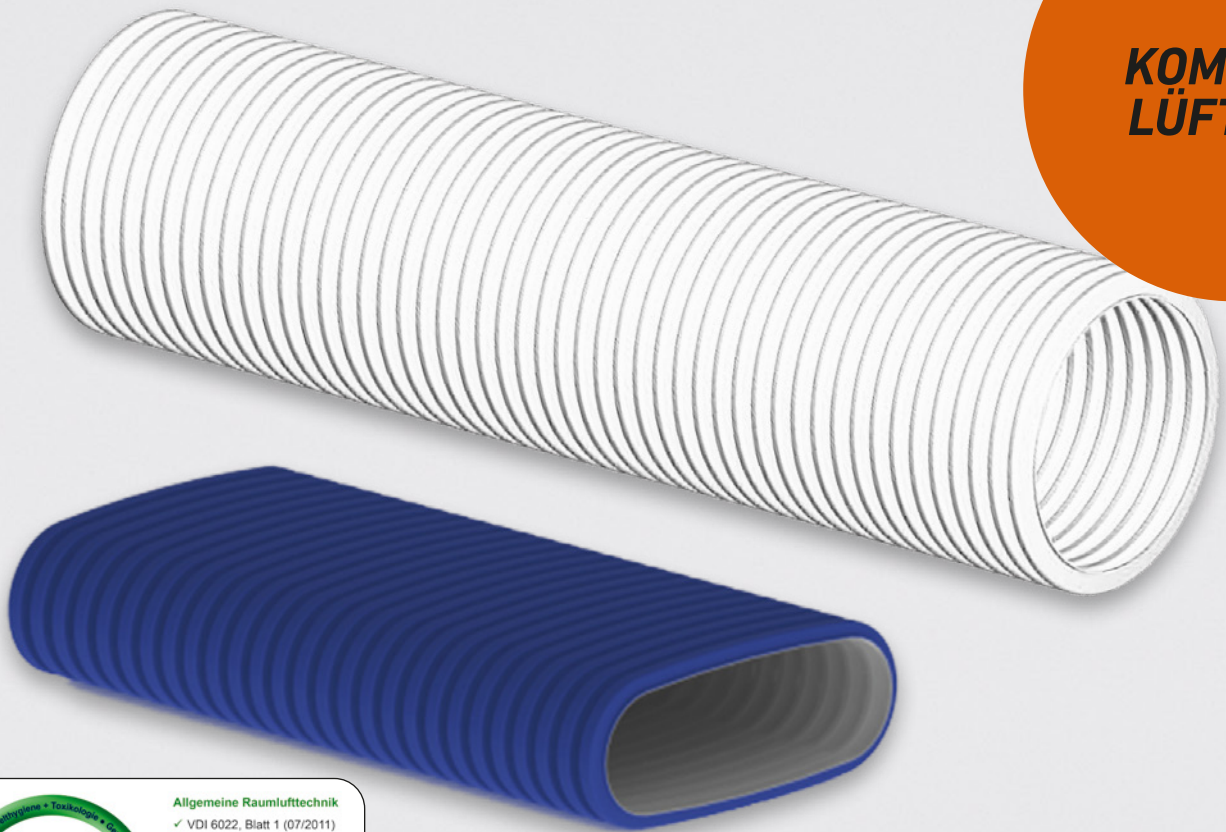


LUFTLEITUNGSSYSTEME KOMFORTLÜFTUNG

**KOMFORT
LÜFTUNG**



 **PICHLER**

Lüftung mit System.

Inhalt

KomFlex® Rund	5
Einbaubeispiele auf einen Blick	6
Einbaubeispiel Einfamilienhaus mit LG 350 im Technikraum	6
Einbaubeispiel mehrgeschossiger Wohnbau dezentral; Wohnung mit LG 150	7
Einbaubeispiel mehrgeschossiger Wohnbau zentral; Wohnung mit VAV-Box	7
KomFlex® Rund Rohr	8
Vorteile auf einen Blick	8
KomFlex® Rund Rohr – isoliert	9
Vorteile auf einen Blick	9
Technische Daten für KomFlex® Rund Rohr & KomFlex® Rund Rohr isoliert	10
KS-Kunststoffverteilsystem Einbaubeispiele	12
Anwendungsbeispiel – Betondecke	12
Anwendungsbeispiele – Abgehängte Decke	13
Anwendungsbeispiel – Ziegelwand	13
KS-Kunststoffverteilsystem Übersicht	14
KS-Saugnische	15
Aufbauskizze	16
KS-Schalungsring	17
Aufbauskizze	18
KS-Adapter	19
Aufbauskizze	19
KS-Verlängerung	20
Aufbauskizze	20
Saugnische SN	21
Aufbauskizze	21
Saugnische konisch SNK	22
Aufbauskizze	22
Saugnische gerade SNG	23
Aufbauskizze	23
Saugnische gerade mit Zugsicherung SNG ILNH	24
Aufbauskizze	25
Saugnische aus Kunststoff SN/SNG	26
Aufbauskizze	26
Technische Daten	27
KS-Verteilkasten	28
Aufbauskizze	28
Verteilkasten gerade VK	29
Aufbauskizze	29
Verteilerkasten rahmenlose Bauweise isoliert VKI	30
Aufbauskizze	31
Technische Daten	31
Sammelkasten isoliert SKI	32
Verteilkasten VK	33
Aufbauskizze	33
Verteilkasten mit Zugsicherung VK ILNH	34
Aufbauskizze	34
Kreuzungsstück	35
Aufbauskizze	35
Kreuzungsstück mit Zugsicherung ILNH	36
Aufbauskizze	36
Kreuzungsstück	37
Technische Daten	37



Geschossverteiler GVI	38
Aufbauskizze	38
Geschossverteiler mit Zugsicherung GVI ILNH	39
Aufbauskizze	39
Fußbodenauslass TV2	40
Aufbauskizze	40
Fußbodenauslass mit Zugsicherung TV2 ILNH	41
Aufbauskizze	41
Anschlusskasten für Zu- und Abluft LA ILNH	42
Aufbauskizze	42
Schiebestutzen LASCHSTA und Fronten LAFR für Anschlusskasten für Zu- und Abluft LA ILNH	43
Aufbauskizze Schiebestutzen LASCHSTA	43
Fronten LAFR	43
Fußbodenauslass FA	44
Aufbauskizze	44
Fußbodenauslass mit Zugsicherung FA ILNH	45
Aufbauskizze	45
Schalldämmverteilerbox SDB	46
Aufbauskizze	46
Technische Daten	46
Schalldämmbox SDB	47
Aufbauskizze	47
Technische Daten	47
Flachschalldämpfer PFSDW	48
Aufbau und Abmessungen	48
Aufbauskizze	48
Technische Daten	49
Flachschalldämpfer mit Zugsicherung PFSDW ILNH	50
Aufbau und Abmessungen	50
Aufbauskizze	50
Zubehör	51
Technische Daten	51
Verteilbox USD SLU	52
Technische Daten	52
Aufbauskizze	53
VAV-USD-Box	54
Aufbauskizze	55
Technische Daten	55
Volumenstrombegrenzer KomFlex® 75	56
Aufbauskizze	56
Übersicht Montageplatte ABM und Anschlusskasten ABK für Umlenkschalldämpfer-Adapterbox USD-ABK bzw. Anschlussbox ANB	57
Montageplatte ABM	58
Aufbauskizze	58
Anschlusskasten ABK	59
Aufbauskizze	59
Anschlussbox ANB	60
Aufbauskizze	60
Umlenkschalldämpfer-Adapterbox USD-ABK	61
Aufbauskizze	61
Verbindungselement Bogen	62
Technische Daten	62
Verbindungselement NP Schlauchverbinder	63
Zubehör	64
Zubehör Spiro	64



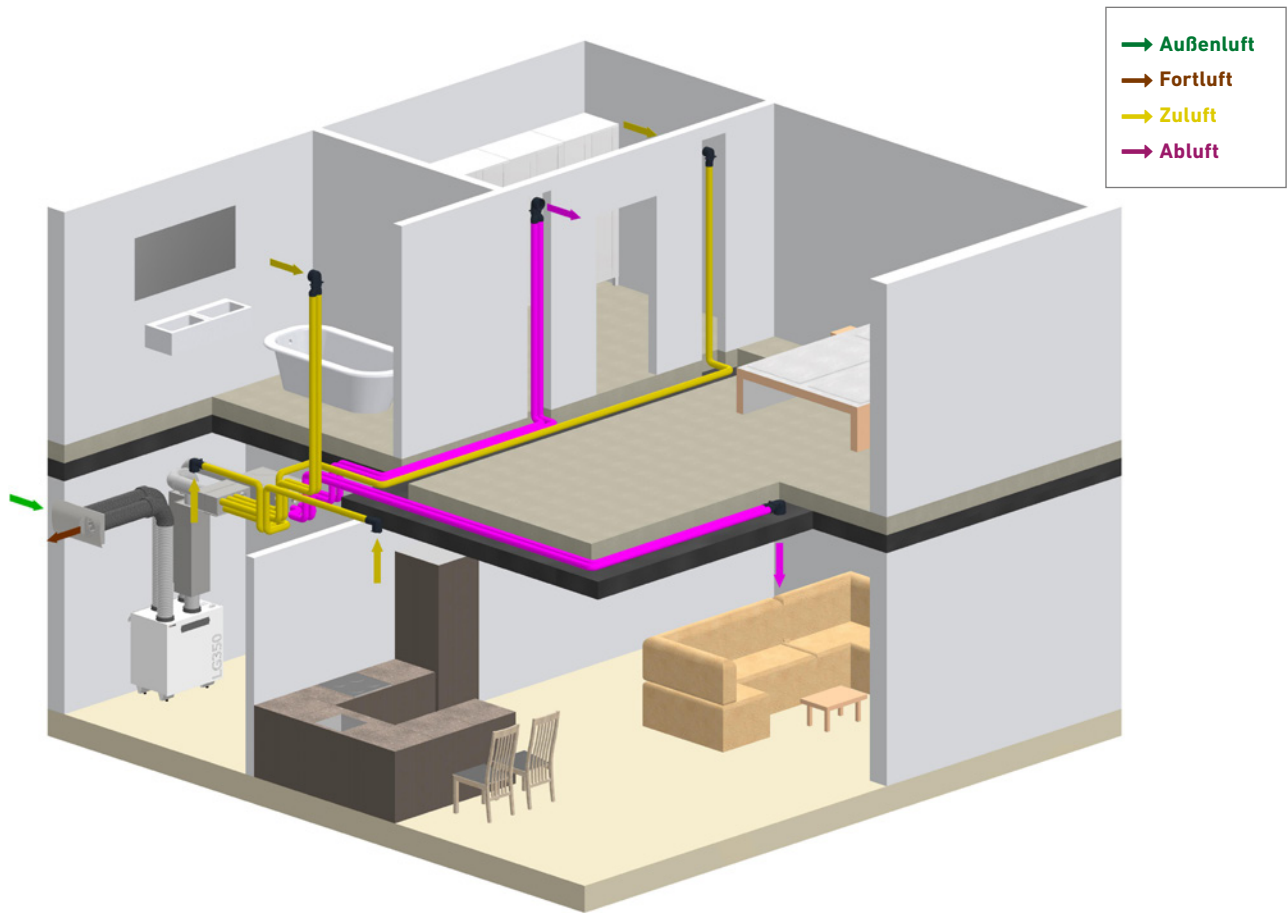
KomFlex® Oval	65
Einbaubeispiel auf einen Blick	66
KomFlex® Oval Flachkanal	68
Vorteile auf einen Blick	68
Montagehinweis	68
Aufbauskizze	69
Technische Daten	69
Bogen BOV	70
Aufbauskizze	70
Technische Daten	71
Flachkanalverbinder NPUOV	72
Aufbauskizze	72
Technische Daten	72
Saugnische SNOV	73
Aufbauskizze	73
Technische Daten	73
Übergang UEROV	74
Aufbauskizze	74
Technische Daten	75
Zubehör KomFlex® Oval	76
Aufbauskizze	76
Flachschalldämpfer FSDOV132	77
Aufbauskizze	77
T-Stück TOV132	78
Aufbauskizze	78
Mehrfach-Verteiler VKOV132	79
Aufbauskizze	79
Kreuzstück oval KREUZ132	80
Aufbauskizze	80
Fußbodenauslass FAAKOV132	81
Aufbauskizze	81
Fußbodenauslass mit ovalen Anschlusskästen TV2	82
Aufbauskizze	82
EPP-Linie	83
EPP-R	84
Aufbauskizze	84
Technische Daten	85
EPP-B	87
Aufbauskizze	87
Technische Daten	88
EPP-MF	91
Aufbauskizze	91
Außenwandabschlüsse	93
AWE – Kombiniertes Aussenwandelement mit abgerundeter Front für Aussen- und Fortluft	94
Aufbauskizze	94
AWEG – Geteiltes Aussenwandelement mit abgerundeter Front für Aussen- und Fortluft	95
Aufbauskizze	95
AWG – Aussenwandgitter mit Wetterschutzlamellen	96
Aufbauskizze	96
AWES – kombiniertes Außen- und Fortluftelement zur Verblendung der Luftleitungen an der Fassade	97
Aufbauskizze	97



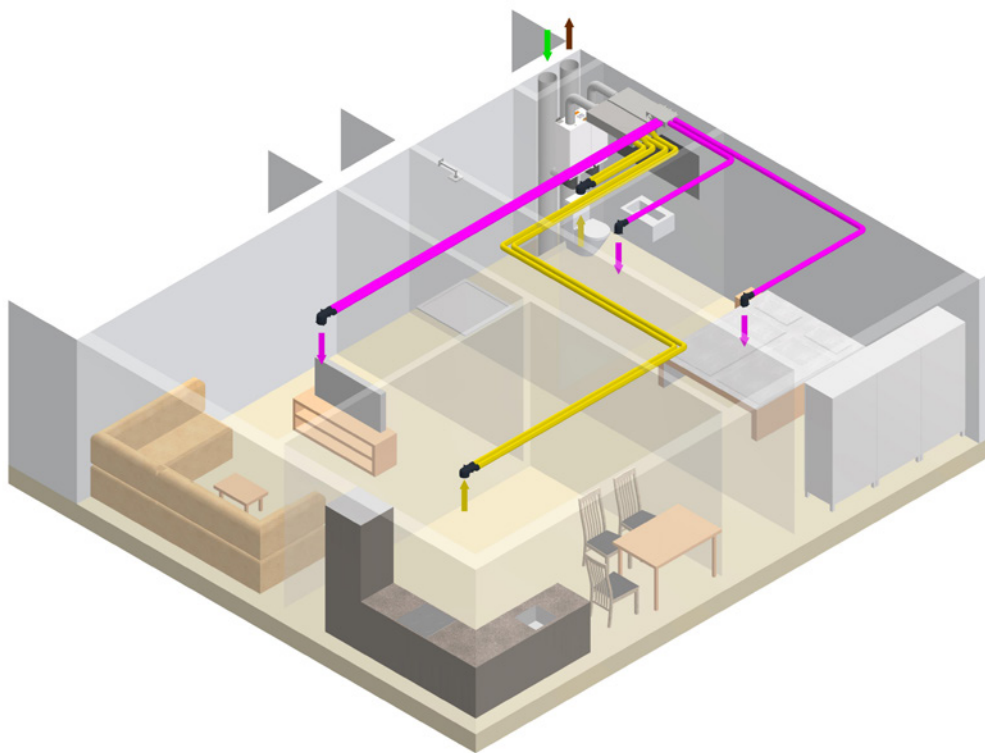
KomFlex® Rund

Einbaubeispiele auf einen Blick

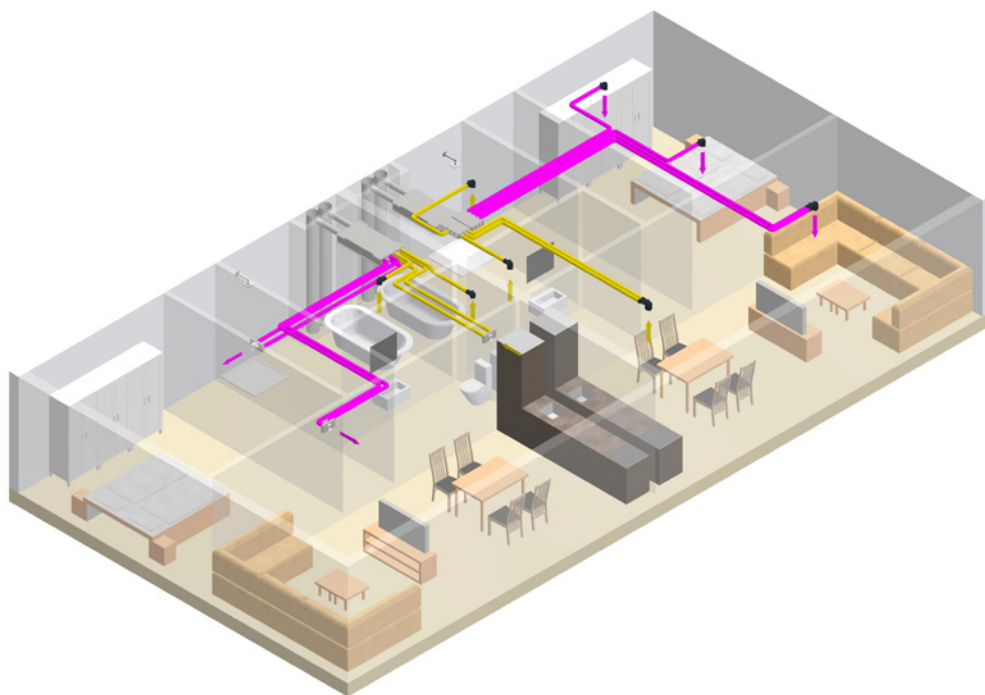
Einbaubeispiel Einfamilienhaus mit LG 350 im Technikraum



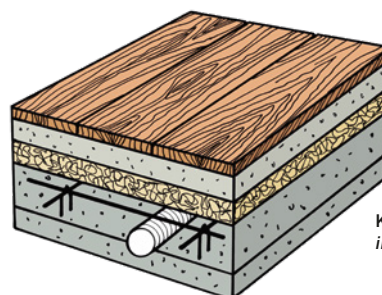
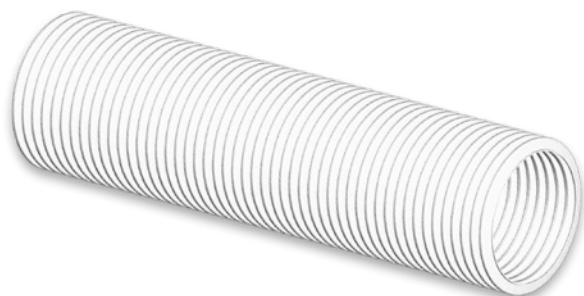
Einbaubeispiel mehrgeschossiger Wohnbau dezentral; Wohnung mit LG 150



Einbaubeispiel mehrgeschossiger Wohnbau zentral; Wohnung mit VAV-Box



KomFlex® Rund Rohr



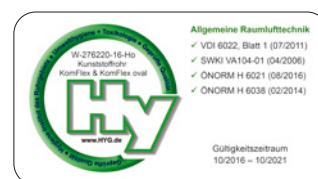
KomFlex® Rund Rohr in Betonebene

Das KomFlex® Rund Rohr ist ein zweischichtiges Wellrohr aus reinem Polyethylen, welches außen gewellt und innen glatt ausgeführt ist.

Das runde KomFlex® Rohr ist für den Einsatz als flexibles Zu- bzw. Abluftrohr bei zentralen Anlagen zur kontrollierten Wohnungslüftung geeignet. Vorzugsweise wird das Lüftungsrohr in die Betonebene eingebaut (siehe Abbildung).

Prüfung am Hygiene-Institut des Ruhrgebiets gemäß EN ISO 846

- VDI 6022, Blatt 1 (07/2011)
- SWKI VA104-01 (04/2006)
- ÖNORM H 6021 (08/2016)
- ÖNORM H 6038 (02/2014)
- vom 10.10.2016



Klassifizierung zum Brandverhalten lt. ÖNORM EN 13501-1 vom 09.11.2009, das entspricht nach ÖNORM B 3800-1 der Klasse B2 sowie DIN 4102 - B2.

Lieferlänge 1 Rolle = 50 lfm, Farbe: weiß, Temp.best.: - 10 °C bis + 60 °C

Artikelnummer	Außendurchmesser [mm]	Innendurchmesser [mm]	Nennluftmenge [m³/h]	Gewicht [g/lfm]
08KOMFLEX75W	75	63	~ 30	290
08KOMFLEX90W	90	75	~ 50	350

Vorteile auf einen Blick

- Rundrohrprofil mit hoher Steifigkeit
- Garantiert emissionsfrei (geruchsneutral, ohne toxische Schadstoffe)
- Antistatisch und hygienezertifiziert
- Hoher hygienischer Standard bei Produktion und Verpackung
- Innen glatt ausgeführt für geringen Druckverlust und weniger Ablagerungen
- Einfaches Handling



Kunststoffschlauch



KomFlex® Rund Rohr – isoliert



Das isolierte KomFlex® Rund Rohr ist ein zweischichtiges Wellrohr aus reinem Polyethylen mit 10 mm Isolierung aus Elastomerschaum, welches innen glatt ausgeführt ist.

Das flexible Rundrohr ist für den Einsatz als Zu- bzw. Abluftrohr bei zentralen Anlagen zur kontrollierten Wohnungslüftung geeignet.

*Klassifizierung zum Brandverhalten: Euroklasse D-s3 d0,
Wärmeleitfähigkeit bei 40 °C: = 0,037 W/m*K*

Lieferlänge 25 lfm, Farbe Schlauch: pink, Farbe Isolierung: schwarz, Temp.best.: -10 °C bis +60 °C

Artikelnummer	Außendurchmesser inkl. Isolierung [mm]	Außendurchmesser [mm]	Innendurchmesser [mm]	Nennluftmenge [m ³ /h]	Gewicht [kg]
08KOMFLEX75I10	95	75	63	~ 30	0,5
08KOMFLEX90I10	110	90	75	~ 50	0,6

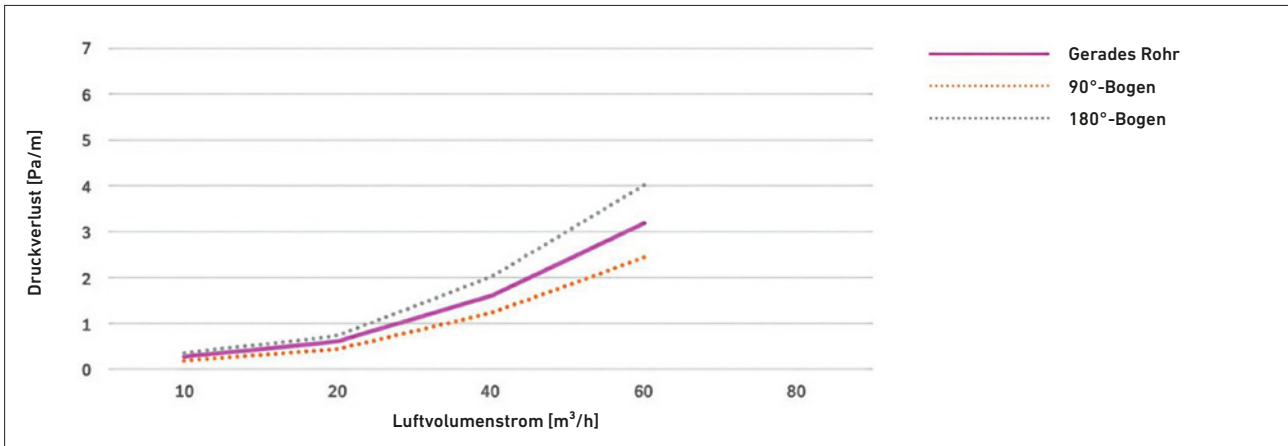
Vorteile auf einen Blick

- *Isoliertes Rundrohrprofil mit hoher Steifigkeit*
- *Garantiert emissionsfrei (geruchsneutral, ohne toxische Schadstoffe)*
- *Antistatisch*
- *Hoher hygienischer Standard bei Produktion und Verpackung*
- *Innen glatt ausgeführt für geringen Druckverlust und weniger Ablagerungen*
- *Einfaches Handling*

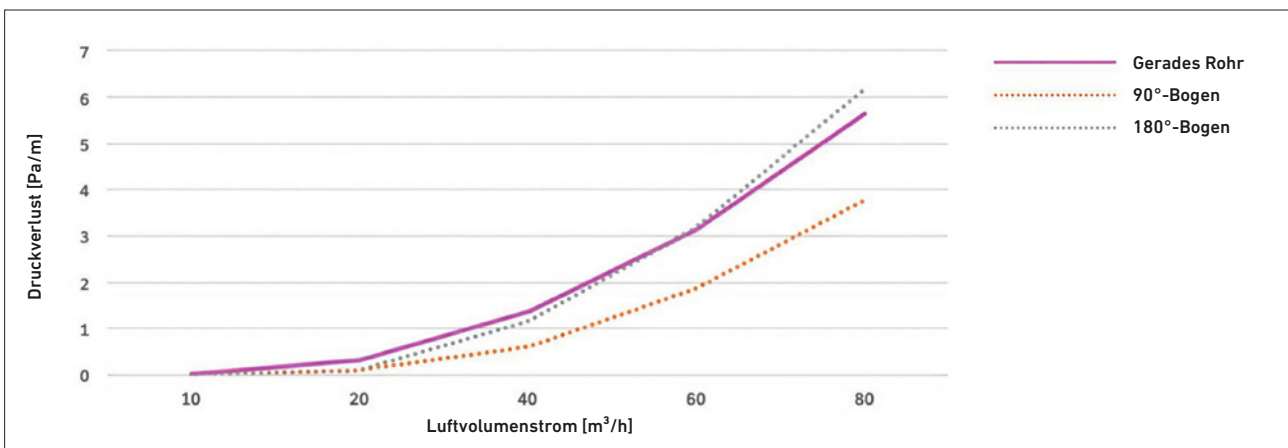


Technische Daten für KomFlex® Rund Rohr & KomFlex® Rund Rohr isoliert

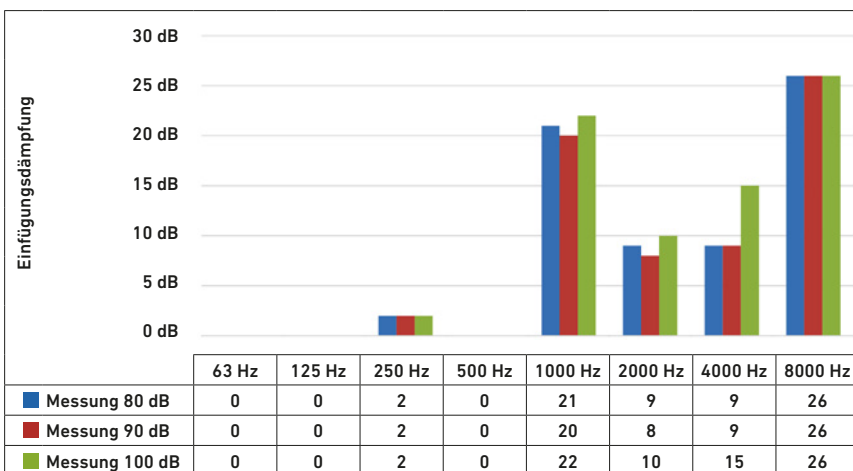
DRUCKVERLUST KomFlex® Rund Rohr 75 und Rund Rohr isoliert 75



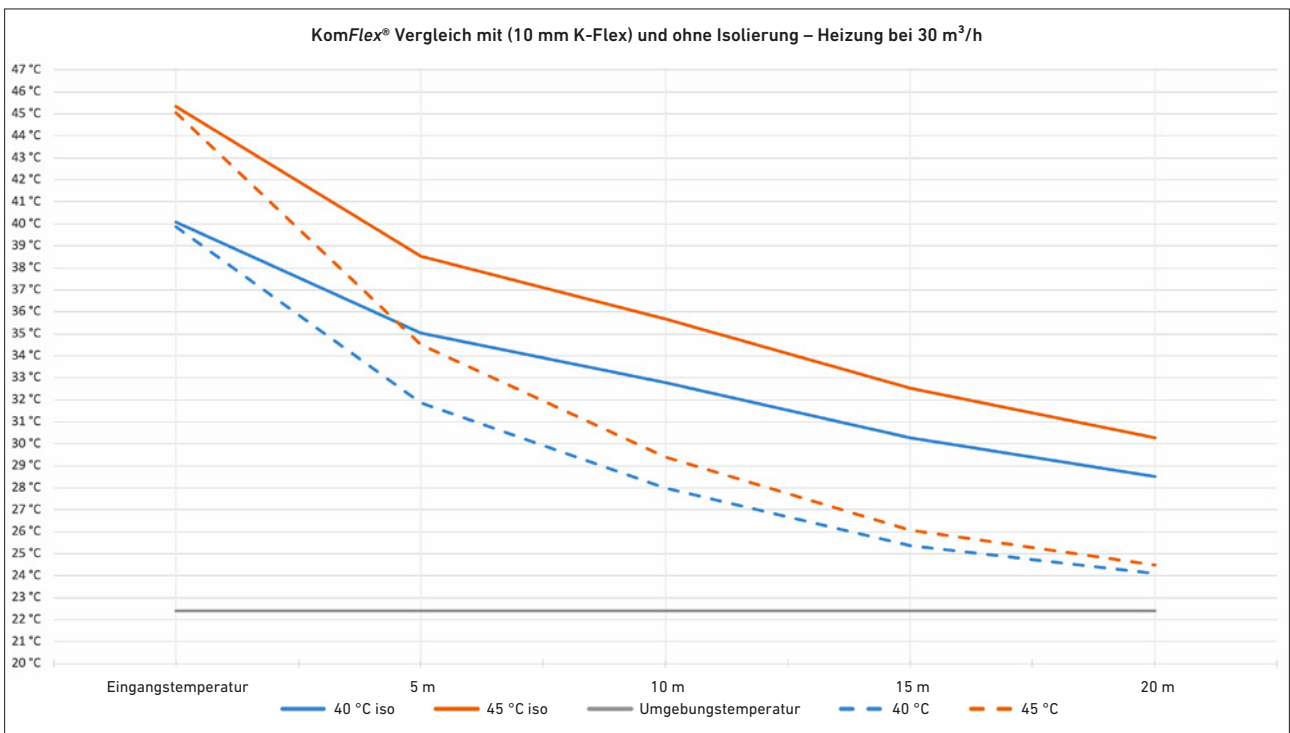
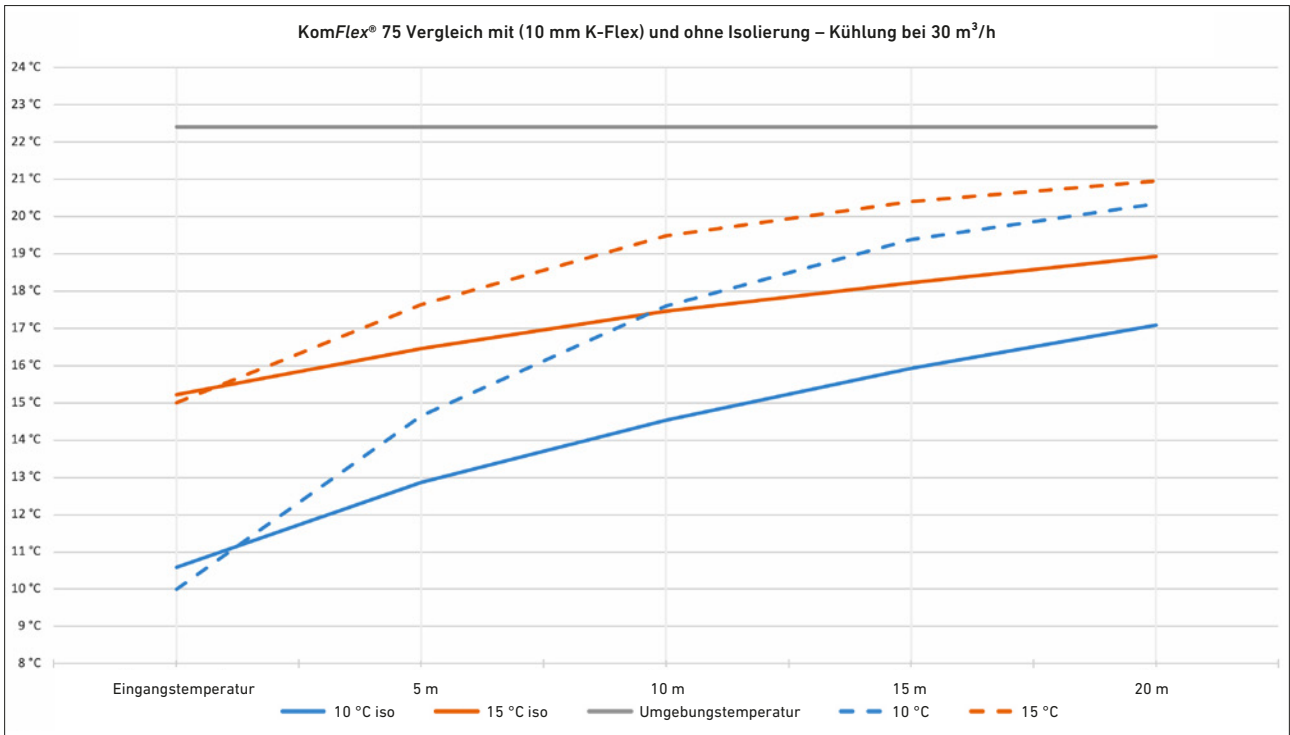
DRUCKVERLUST KomFlex® Rund Rohr 90 und Rund Rohr isoliert 90



SCHALLDRUCKMESSUNG KomFlex® Rund Rohr / Rund Rohr isoliert 75 per 10 lfm



**VERGLEICH TEMPERATURKURVEN – HEIZUNG UND KÜHLUNG –
KomFlex® Rund Rohr 75 und KomFlex® Rund Rohr isoliert 75**



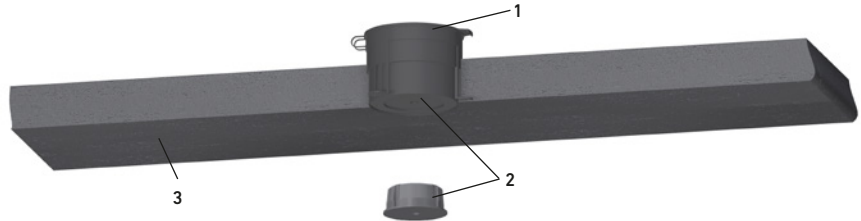
KS-Kunststoffverteilsystem Einbaubeispiele

Anwendungsbeispiel – Betondecke

SCHRITTE BIS ZUR FERTIGEN BETONDECKE

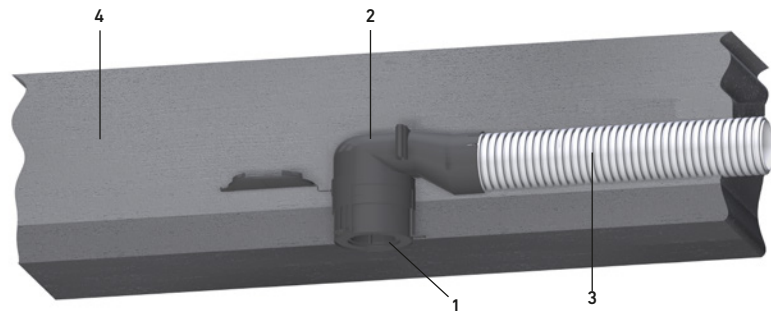
1) Elementdecke, vorgefertigt

- 1 KS-Schalungsring geschlossen
- 2 Werkzeugmagnet (KAISER)
- 3 Elementdecke



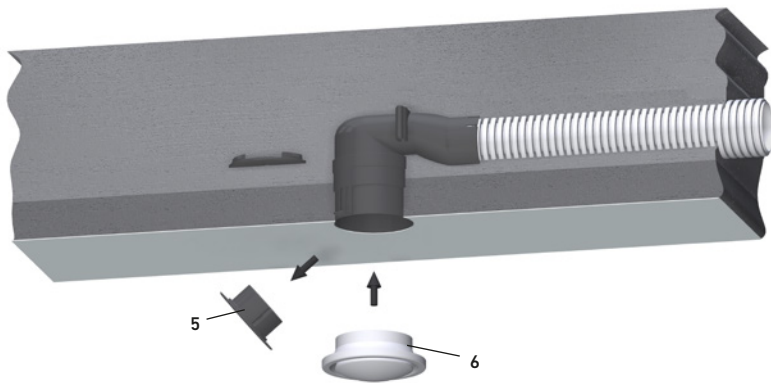
2) Ortbeton

- 1 KS-Schalungsring offen
- 2 KS-Saugnische
- 3 KomFlex-Rohr Rund 75 (KomFlex-Rohr Oval nicht für die Anwendung in Beton geeignet)
- 4 Ortbeton



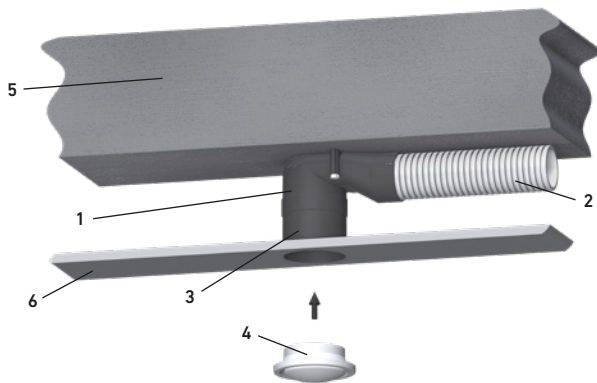
3) Ventilmontage

- 5 Ausgebrochene Abdeckung
- 6 Ventil einsetzen



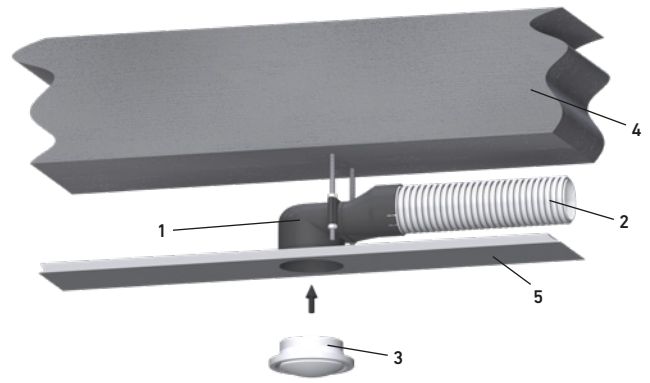
Anwendungsbeispiele – Abgehängte Decke

1) Mit Verlängerung



- 1 KS-Saugnische
- 2 KomFlex-Rohr (Rund 75 oder Oval)
- 3 KS-Verlängerung (gekürzt)
- 4 Ventil
- 5 Decke
- 6 Abgehängte Decke

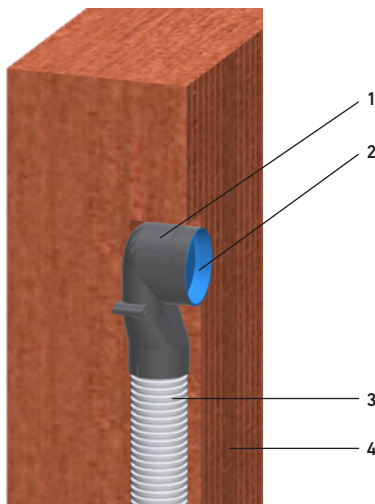
2) Ohne Verlängerung



- 1 KS-Saugnische
- 2 KomFlex-Rohr (Rund 75 oder Oval)
- 3 Ventil
- 4 Decke
- 5 Abgehängte Decke

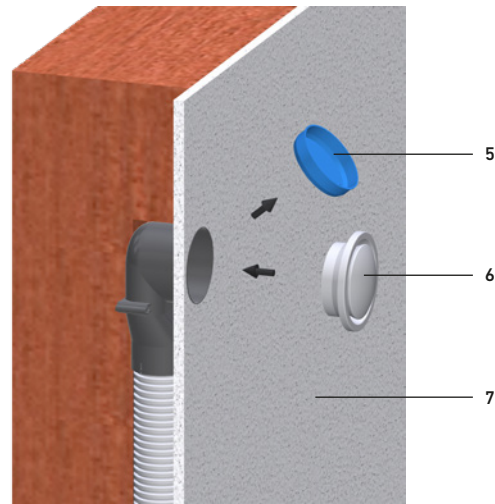
Anwendungsbeispiel – Ziegelwand

ROHINSTALLATION



- 1 KS-Saugnische
- 2 Abdeckkappe
- 3 KomFlex-Rohr (Rund 75 oder Oval)
- 4 Ziegelwand

KOMPLETTIEREN



- 5 Abdeckkappe entfernen
- 6 Ventil einsetzen
- 7 Putz



KS-Kunststoffverteilsystem Übersicht



Bauhöhe

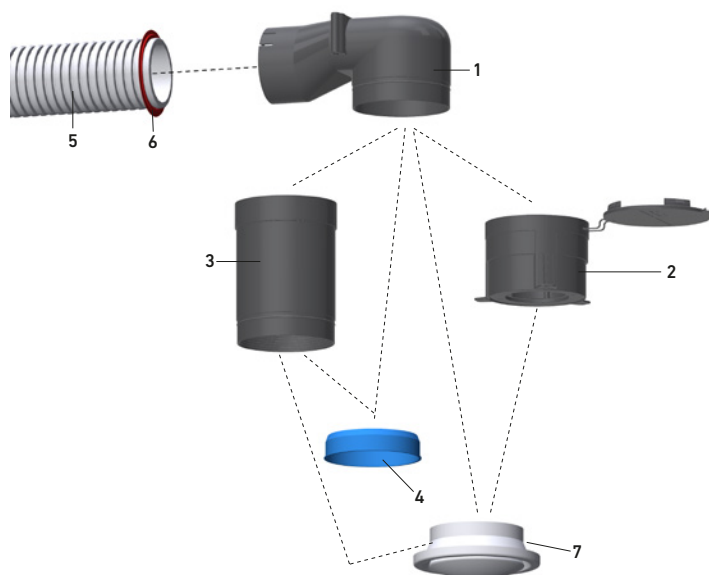
KS-Schalungsring	80 mm	Elementdecke bis 80 mm möglich
KS-Saugnische	95 mm	Wandstärke ab 100 mm möglich
KS-Saugnische + KS-Schalungsring	135 mm	Deckenstärke ab 150 mm möglich

Das hygienezertifizierte Luftleitungsprogramm KomFlex® mit rundem oder ovalem Querschnitt wird um ein von PICHLER neu entwickeltes Kunststoffverteilsystem (KS-System) mit Saugnischen und Schalungsringen sowie Verteilkästen erweitert:

- Einzigartig, einfach und extrem praktisch in der Anwendung
- Vielseitiger Einbau möglich, egal ob in Ziegel, Beton, Holz oder Trockenbau
- Erhältlich in zwei Größen: Ø 100 mm / Ø 125 mm
- Aus lebensmittelechtem Kunststoff, geprüft nach EN ISO 846
- Die Ausführung entspricht den hygienischen Anforderungen der VDI 6022
- Brandverhalten Klasse E lt. EN 13501-1

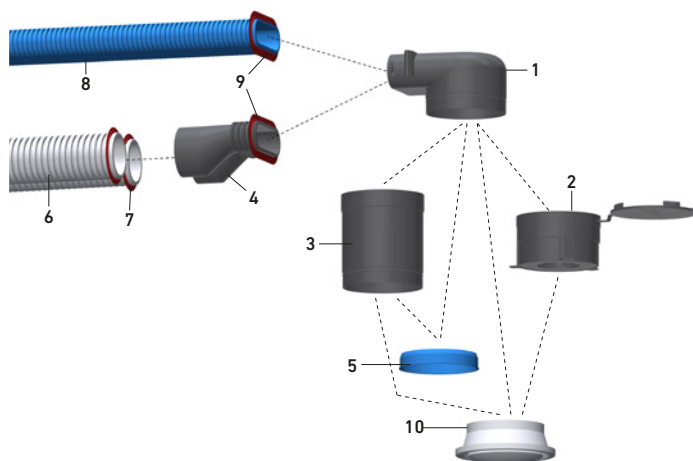
SYSTEMÜBERSICHT für KomFlex® rund 100

Artikelnummer	Beschreibung
08KSN100175	1 KS-Saugnische 100
08KSR100	2 KS-Schalungsring 100
08KSV100	3 KS-Verlängerung 100
11SKL100	4 Abdeckkappe NW 100
08KOMFLEX75W	5 KomFlex®-Rohr Rund 75
08DRKF75	6 Dichtungsring KomFlex® 75
	7 Ventile Ø 100



SYSTEMÜBERSICHT für KomFlex® oval 125

Artikelnummer	Beschreibung
08KSN1250V	1 KS-Saugnische 125
08KSR125	2 KS-Schalungsring 125
08KSV125	3 KS-Verlängerung 125
08KSAOV275	4 KS-Adapter
11SKL125	5 Abdeckkappe NW 125
08KOMFLEX75W	6 KomFlex®-Rohr Rund 75(2x)
08DRKF75	7 Dichtungsring KomFlex® 75 (2x)
08KOMFLEXOV132	8 KomFlex®-Rohr Oval
08DRKF90	9 Dichtungsring KomFlex® 90
	10 Ventile Ø 125



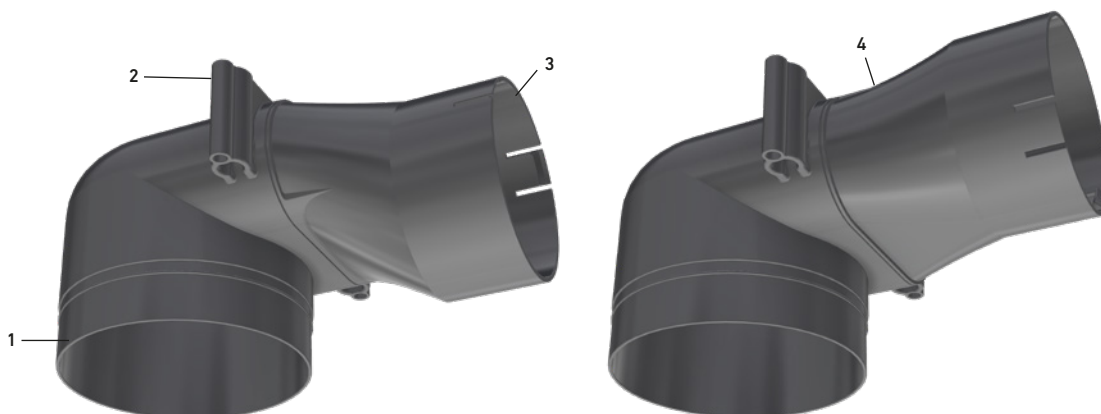
KS-Saugnische

Die hygienezertifizierte Saugnische mit rundem oder ovalem Querschnitt ist das Verbindungsstück vom KomFlex®-Luftleitungsnetz zum Zuluft- bzw. Abluftventil.

- Vielseitiger Einbau möglich: Ziegel, Holz- oder Trockenbau und in der Zwischendecke
- Der Einbau in Beton ist in Kombination mit dem KS-Schalungsring möglich
- Geringe Bauhöhe von 95 mm (Wandstärke ab 100 mm möglich)
- Minimaler Druckverlust durch strömungsoptimierte Bauform
- Aus lebensmittelechtem Kunststoff

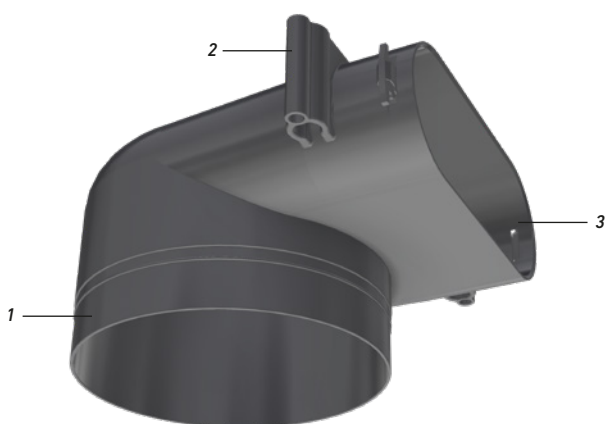
Artikelnummer	Beschreibung	D1	D2	B x H x L [mm]	Gewicht [kg]
08KSN100175	KS-Saugnische 100	100 MF	für KomFlex® 75	139 x 95 x 201	~ 0,13
08KSN1250V	KS-Saugnische 125	125 MF	für KomFlex® Oval	174 x 95 x 176	~ 0,12

KS-SAUGNISCHE 100



- 1 Dichte Verbindung zu KS-Schalungsring oder KS-Verlängerung
- 2 Montagemöglichkeit, passend für M8 oder Ø 5 mm
- 3 KomFlex® Anschluss mit Zugsicherung
- 4 Anschluss wahlweise um 180° verdrehbar

KS-SAUGNISCHE 125

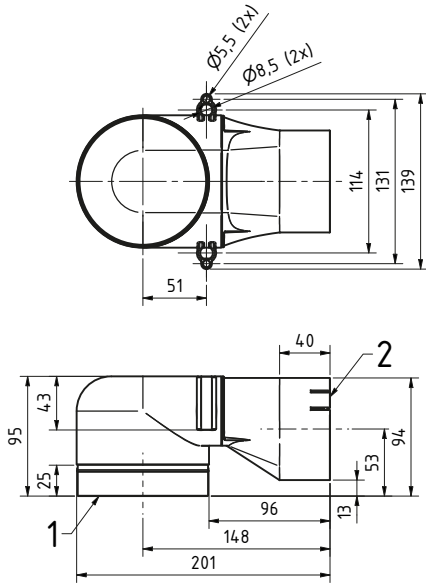


- 1 Dichte Verbindung zu KS-Schalungsring oder KS-Verlängerung
- 2 Montagemöglichkeit, passend für M8 oder Ø 5 mm
- 3 KomFlex® Anschluss mit Zugsicherung

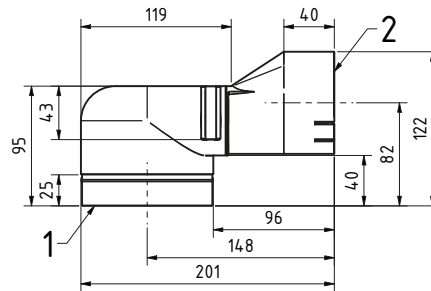


Aufbauskizze

KS-SAUGNISCHE 100

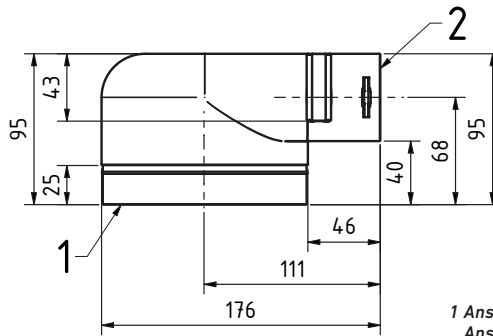
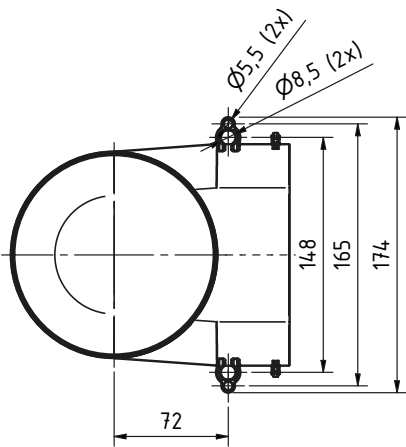


Anschluss um 180° verdreht:



- 1 Anschluss innen: 100 MF
Anschluss außen: 100 für 08KSR100
(Einstecktiefe 40 mm) oder 08KSV100
- 2 Anschluss innen: KomFlex® Ø 75 mm
mit Zugsicherung

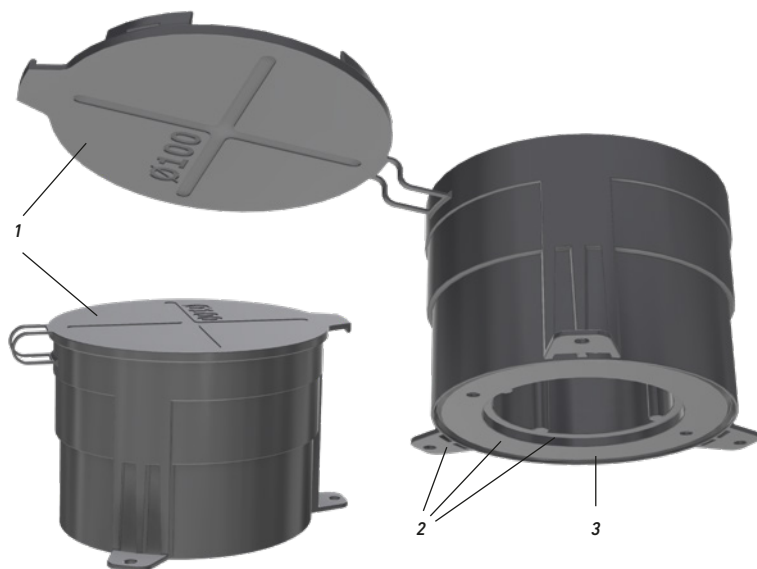
KS-SAUGNISCHE 125



- 1 Anschluss innen: 125 MF
Anschluss außen: 125 für
08KSR125 (Einstecktiefe 40 mm)
oder 08KSV125
- 2 Anschluss innen: KomFlex® Oval
mit Zugsicherung



KS-Schalungsring



- 1 Inkludierte Schmutzabdeckung, mit Positionierungskreuz
- 2 Variable Befestigungsmöglichkeiten:
 - Werkzeugmagnetaufnahme (KAISER)
 - Klebefläche
 - außenliegende Laschen (Ortbeton)
- 3 Durchdachtes Design:
 - Untere Abdeckung leicht herausbrechbar

Der Schalungsring ist eine Grundkomponente für den Einsatz des KS-Systems in Beton. Er kann auf verschiedene Arten an Beton-Schalungselementen befestigt werden, bietet Verbindungsmöglichkeiten für die Saugnische und Ventile sowie auch für den Verteilkasten und verfügt beidseitig über Abdeckungen, die verhindern, dass Beton oder Schmutz eindringt. Er ist bestens geeignet für den Einbau in Fertigbetondecken und -wänden.

Weiters ist die Anwendung in Ortbeton einfach realisierbar.

- Die flache Schmutzabdeckung hat auf der Oberseite ein Positionierungskreuz für die Verwendung mit Laserpositionierungssystemen. Sie kann einfach aufgeklappt werden, damit man die Saugnische anschließen kann.
- Die auf der Unterseite befindliche Abdeckung beinhaltet eine Werkzeugmagnetaufnahme (KAISER). Nach dem Betonieren kann sie leicht ausgebrochen werden.

Bauhöhe

KS-Schalungsring	80 mm	Elementdecke bis 80 mm möglich
KS-Saugnische + KS-Schalungsring	135 mm	Deckenstärke ab 150 mm möglich

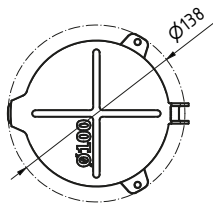
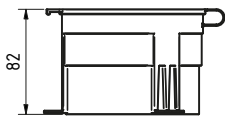
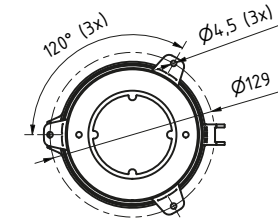
Artikelnummer	Beschreibung	D1	D2	Ø x H [mm]	Gewicht [kg]
08KSR100	KS-Schalungsring 100	100 MF	1 x 100 für 08KSN100175	138 x 80	~ 0,1
08KSR125	KS-Schalungsring 125	125 MF	1x 125 für 08KSN1250V	163 x 80	~ 0,13



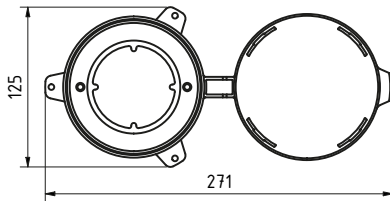
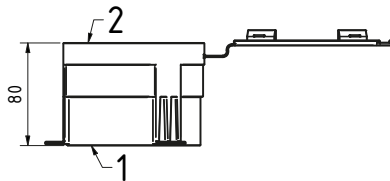
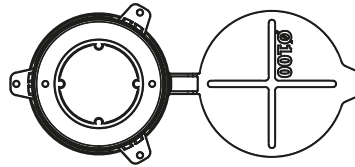
Aufbauskizze

KS-SCHALUNGSRING 100

Abdeckung geschlossen



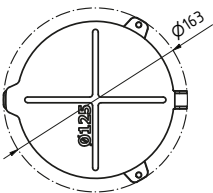
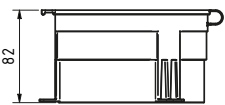
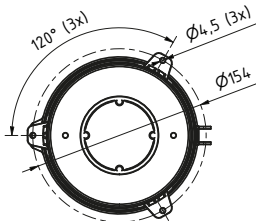
Abdeckung offen



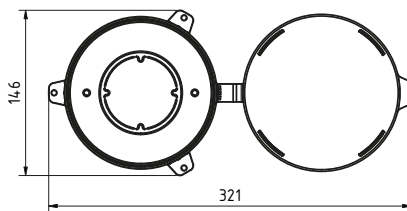
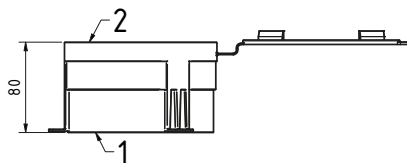
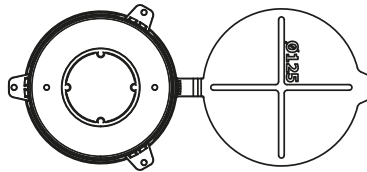
1 Anschluss innen: 100 MF
2 Anschluss innen: 100 für 08KSN100175
(Einstecktiefe 40 mm)

KS-SCHALUNGSRING 125

Abdeckung geschlossen



Abdeckung offen



1 Anschluss innen: 125 MF
2 Anschluss innen: 125 für 08KSN1250V (Einstecktiefe 40 mm)



Nach dem Betonieren ist nur mehr eine Abschlusskante sichtbar. Keine Nacharbeit notwendig.



KS-Adapter

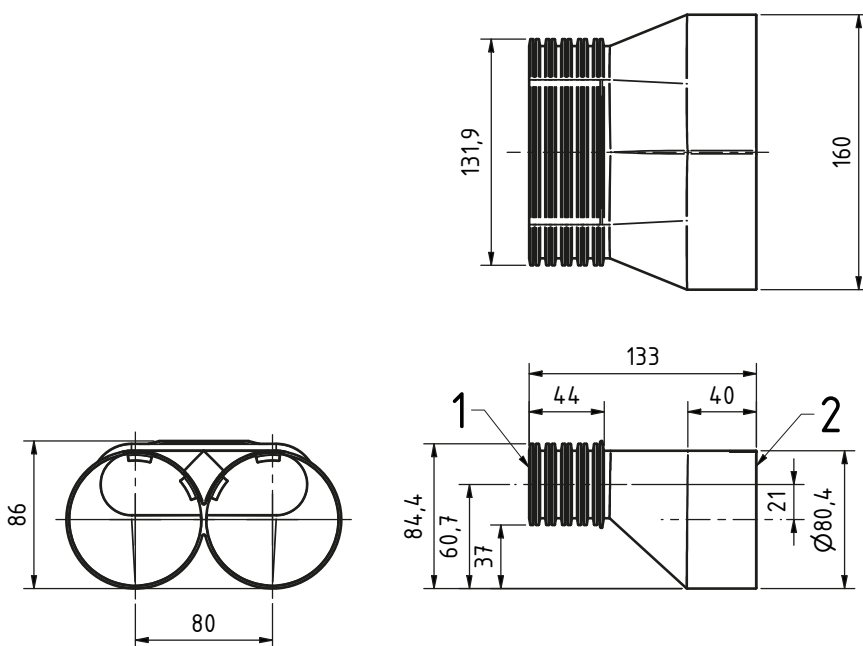


1 KomFlex® Anschluss mit Zugsicherung
 2 Anschluss wahlweise um 180° verdrehbar

Der Adapter wird verwendet, um einen ovalen KomFlex®-Anschluss mit zwei runden KomFlex® 75 Rohren zu verbinden. Er kann auch in Kombination mit der KS-Saugnische 125 (08KSN1250V) verwendet werden. Superleise und minimaler Druckverlust durch strömungsoptimierte Bauform.

Artikelnummer	Beschreibung	D1	D2	B x H x L [mm]	Gewicht [kg]
08KSA0V275	KS-Adapter	1x 125 für 08KSN1250V	2x KomFlex® 75	160 x 86 x 133	~ 0,1

Aufbauskitze



1 Anschluss außen: 1x KomFlex® Oval
 2 Anschluss innen: 2x KomFlex® Ø 75 mm mit Zugsicherung



KS-Verlängerung

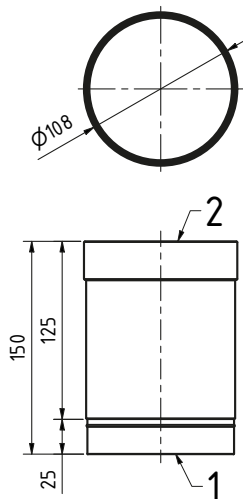


Die Verlängerung wird verwendet, um in Zwischendecken oder bei Trockenbauanwendungen variable Zwischenräume zu überbrücken. Mit einer Verlängerung kann man die Luftleitung um bis zu 125 mm erweitern, bei Bedarf können auch mehrere Verlängerungen aneinandergereiht werden.

Artikelnummer	Beschreibung	D1	D2	Ø x L [mm]	Gewicht [kg]
08KSV100	KS-Verlängerung 100	100 MF	1 x 100 für 08KSN100175	108 x 150	~ 0,09
08KSV125	KS-Verlängerung 125	125 MF	1 x 125 für 08KSN1250V	133 x 150	~ 0,11

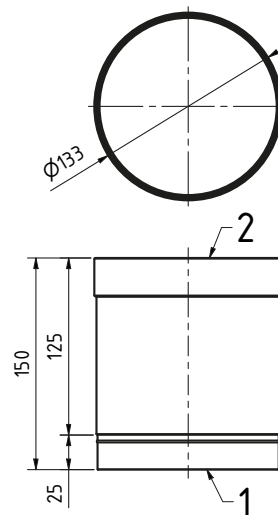
Aufbauskizze

KS-VERLÄNGERUNG 100



1 Anschluss innen: 100 MF
Anschluss außen: 100 für 08KSV100
2 Anschluss innen: 100 für 08KSN100175

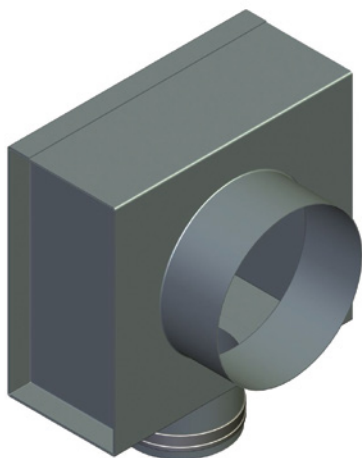
KS-VERLÄNGERUNG 125



1 Anschluss innen: 125 MF
Anschluss außen: 125 für 08KSV125
2 Anschluss innen: 125 für 08KSN1250V



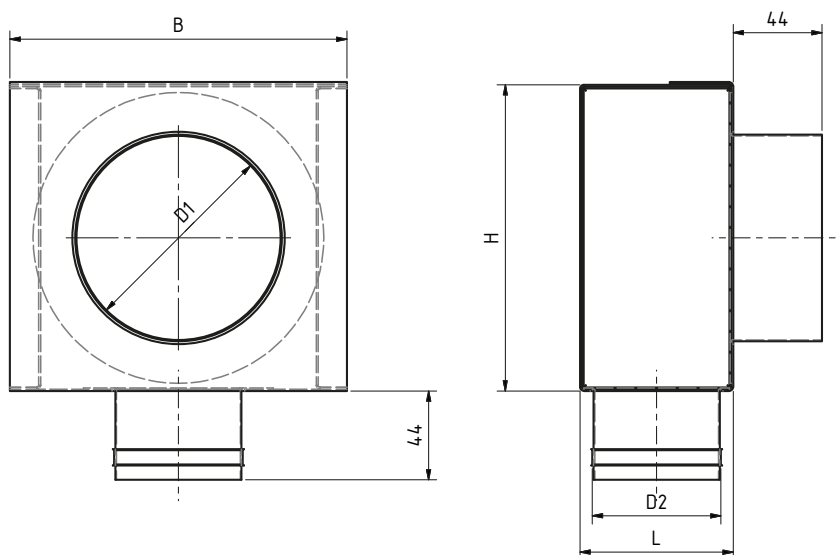
Saugnische SN



Saugnische SN für Trockenbauwände aus verzinktem Stahlblech, geeignet für den Einbau eines Tellerventils (MF), mit einem oder zwei Anschlüssen. Muffen- (MF) oder Nippelmaß (NP) lieferbar.

Artikelnummer	D1	D2	B x H x L [mm]	Gewicht [kg]
08SN1002	100 MF	2 x für KomFlex® 75	215 x 150 x 75	0,89
08SN1002NP	100 NP	2 x für KomFlex® 75	215 x 150 x 75	0,716
08SN1251	125 MF	für KomFlex® 75	190 x 150 x 75	0,81
08SN1251NP	125 NP	für KomFlex® 75	190 x 150 x 75	
08SN100175	100 MF	für KomFlex® 75	165 x 150 x 90	
08SN100175NP	100 NP	für KomFlex® 75	165 x 150 x 90	
08SN125175	125 MF	für KomFlex® 90	165 x 150 x 90	0,94
08SN125175NP	125 NP	für KomFlex® 90	165 x 150 x 90	1,0
08SN125275	125 MF	2 x für KomFlex® 90	235 x 150 x 90	1
08SN125275NP	125 NP	2 x für KomFlex® 90	235 x 150 x 90	

Aufbauskitze



Saugnische konisch SNK

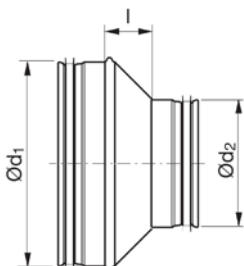


Saugnische konisch SNK für Trockenbauwände aus verzinktem Stahlblech, in gerader Ausführung für KomFlex® 75 Rundrohr mit Innendurchmesser 63 mm und für Ø 100 mm, Nippelmaß bzw. für Ventil Ø 100 mm, Muffenmaß.

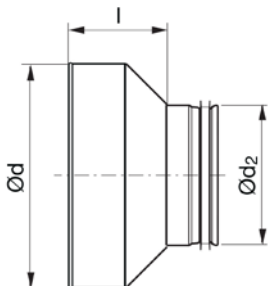
Artikelnummer	D1	D2	Ø x L [mm]	Einbaulänge [mm]	Gewicht [kg]
08SNK100163NP	100 NP	für KomFlex® 75	100 x 105	30	0,17
08SNK100163MF	100 MF	für KomFlex® 75	100 x 105	70	0,14
08SNK100263NP	100 NP	2 x für KomFlex® 75	100 x 185	30	
08SNK125263NP	125 NP	2 x für KomFlex® 75	100 x 185	100	

Aufbauskizze

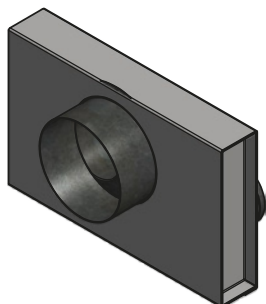
08SNK100163NP



08SNK100163MF



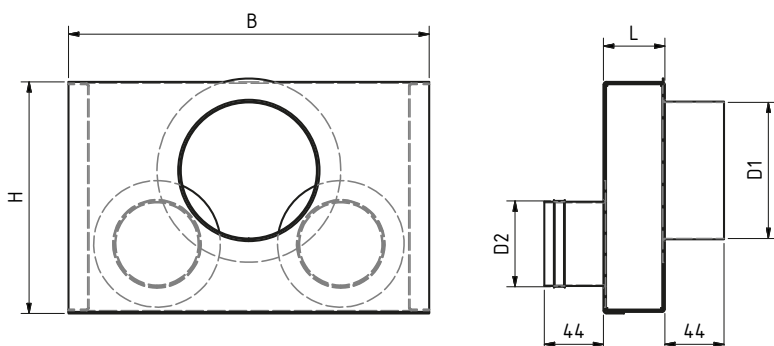
Saugnische gerade SNG



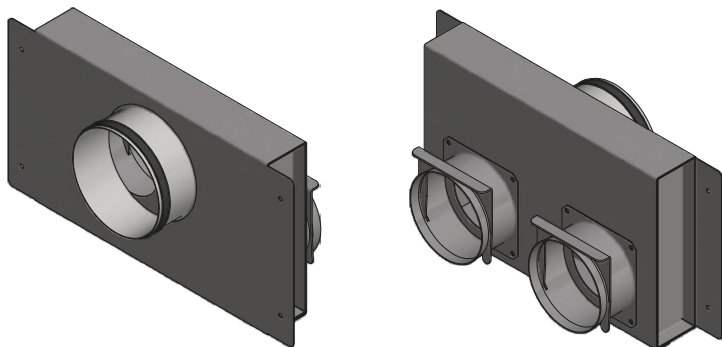
Saugnische gerade SNG für Trockenbauwände aus verzinktem Stahlblech, geeignet für den Einbau eines Tellerventils (MF), mit einem oder zwei Anschlüssen mit Lippendichtung. Muffen- (MF) oder Nippelmaß (NP) lieferbar.

Artikelnummer	D1	D2	B x H x L [mm]	Gewicht [kg]
08SNG100163	100 MF	für KomFlex® 75	210 x 170 x 45	0,84
08SNG100163NP	100 NP	für KomFlex® 75	210 x 170 x 45	0,84
08SNG100263	100 MF	2 x für KomFlex® 75	265 x 170 x 45	1,02
08SNG100263NP	100 NP	2 x für KomFlex® 75	265 x 170 x 45	1,02
08SNG125263	125 MF	2 x für KomFlex® 75	315 x 170 x 45	1,14
08SNG125263NP	125 NP	2 x für KomFlex® 75	315 x 170 x 45	1,14
08SNG125175	125 MF	für KomFlex® 90	265 x 170 x 45	0,94
08SNG125175NP	125 NP	für KomFlex® 90	265 x 170 x 45	1,0
08SNG125275	125 MF	2 x für KomFlex® 90	315 x 170 x 45	1,18
08SNG125275NP	125 NP	2 x für KomFlex® 90	315 x 170 x 45	1,18

Aufbauskitze



Saugnische gerade mit Zugsicherung SNG ILNH



Saugnische gerade mit Zugsicherung SNG ILNH für Betoneinlage oder Trockenbauwände, aus verzinktem Stahlblech.

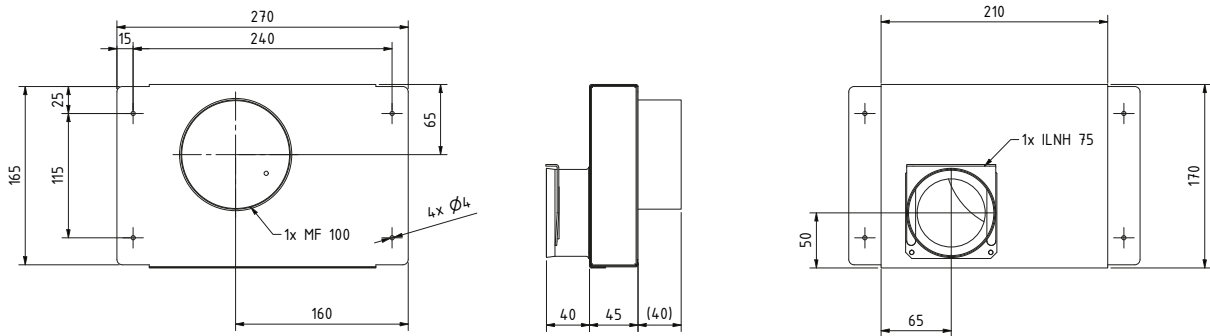
Für den Einbau eines Tellerventils geeignet. Muffen- (MF) oder Nippelmaß (NP) lieferbar. Mit einem oder zwei Anschlüssen mit Zugsicherung. Dichtringe (08DRKF75) separat erhältlich.

Artikelnummer	D1	D2	B x H x L [mm]	Gewicht [kg]
08SNG100175ILNH	100 MF	für KomFlex® 75	270 x 170 x 45	1,016
08SNG100175NPILNH	100 NP	für KomFlex® 75	270 x 170 x 45	1,027
08SNG100275ILNH	100 MF	2 x für KomFlex® 75	325 x 170 x 45	1,267
08SNG100275NPILNH	100 NP	2 x für KomFlex® 75	325 x 170 x 45	1,278
08SNG125275ILNH	125 MF	2 x für KomFlex® 75	375 x 170 x 45	1,416
08SNG125275NPILNH	125 NP	2 x für KomFlex® 75	375 x 170 x 45	1,429

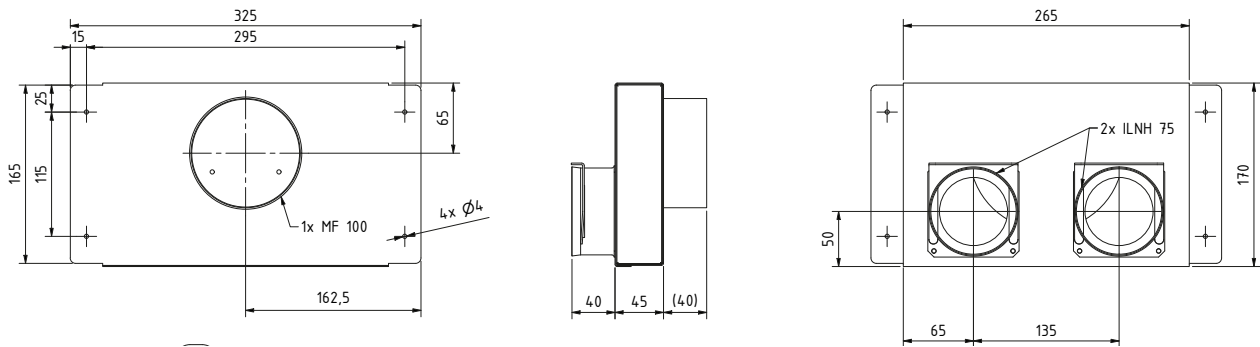


Aufbauskizze

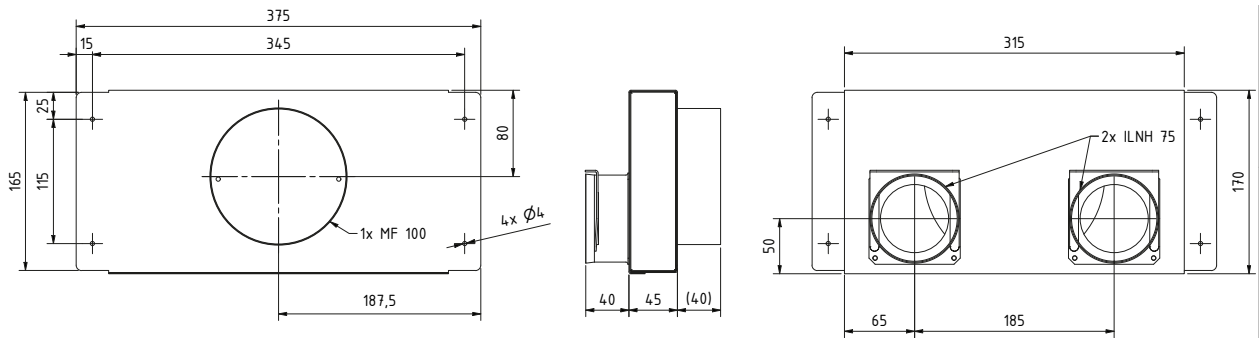
08SNG100175ILNH



08SNG100275ILNH



08SNG125275ILNH



Saugnische aus Kunststoff SN/SNG



Ventilanschluss 90°



Gerader Ventilanschluss

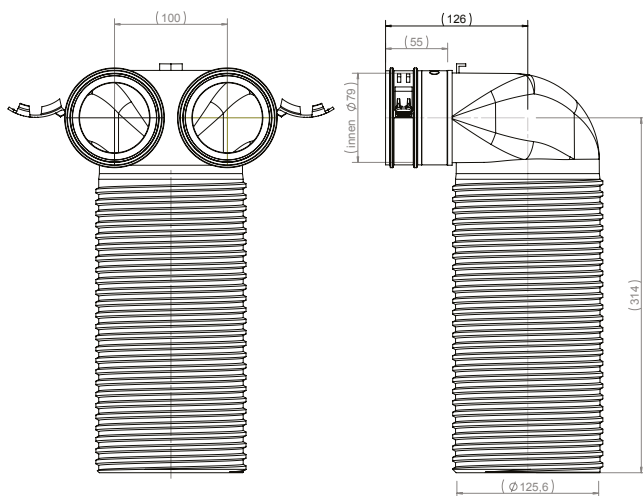
Saugnische aus Kunststoff SN/SNG inkl. Dichtring und Montageplatte, auch in gerader Ausführung (G), Kürzbar.
Verschlussdeckel 08KSVSILNH75

Farbe: blau, Material: PP, Temperatureinsatzbereich: -25 / +60°

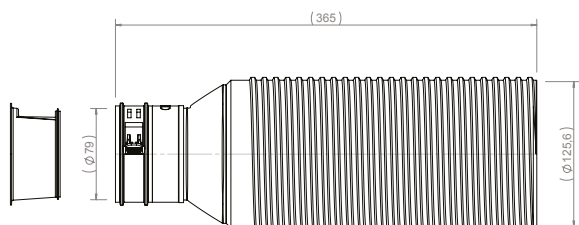
Artikelnummer	Beschreibung	Ø A [mm]	Ø B	Gewicht [kg]
08SN12526275	Saugnische aus Kunststoff SN Umlenkung 90°	1 x 125 MF	2 x für KomFlex® 75	0,62
08SNG12526275	Saugnische aus Kunststoff gerade SNG	1 x 125 MF	2 x für KomFlex® 75	0,72

Aufbauskizze

08SN12526275

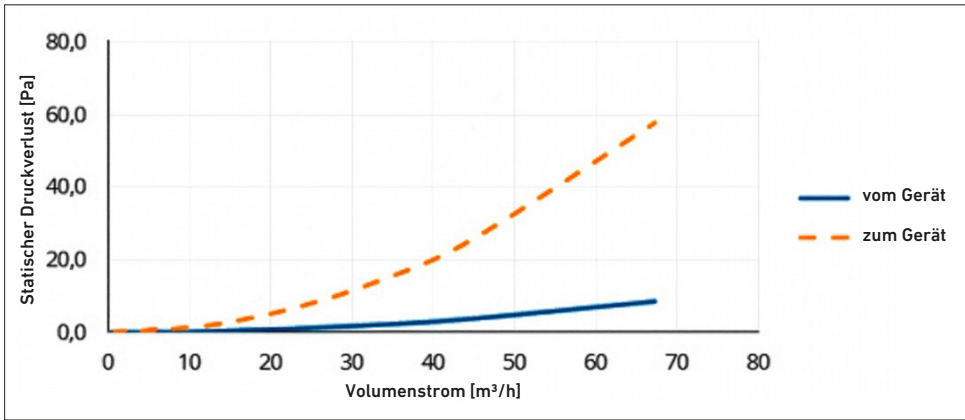


08SNG12526275



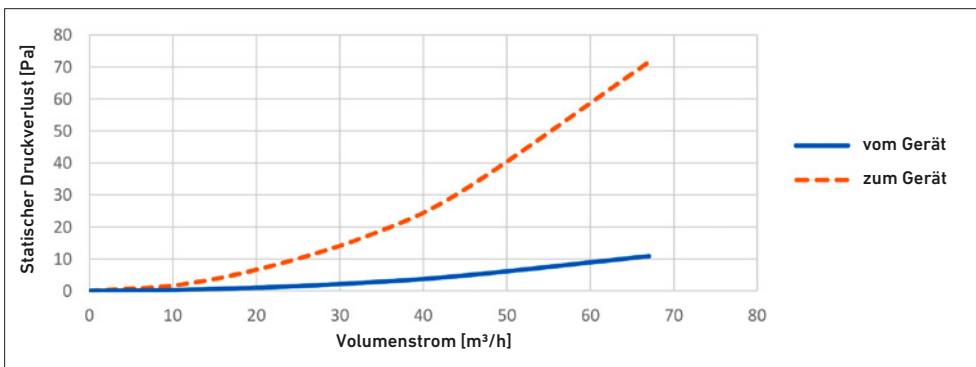
Technische Daten

08SN12526275



Volumenstrom			Statischer Druckverlust	
[m/s]	[m³/h]	[l/s]	vom Gerät [Pa]	zum Gerät [Pa]
0	0	0	0,0	0,0
1	11	3	0,2	1,6
2	22	6	0,4	6,4
3	34	9	2,1	14,5
4	45	12	3,8	25,7
6	67	19	8,5	57,9

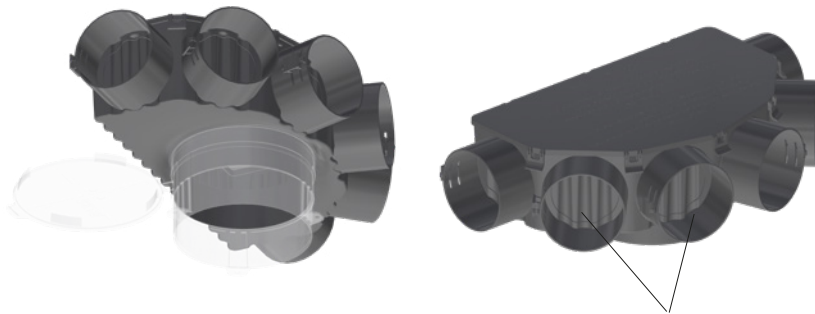
08SNG12526275



Volumenstrom			Statischer Druckverlust	
[m/s]	[m³/h]	[l/s]	vom Gerät [Pa]	zum Gerät [Pa]
0	0	0	0,0	0,0
1	11	3	0,3	1,9
2	22	6	1,2	7,7
3	34	9	2,7	17,3
4	45	12	4,8	30,8
6	67	19	10,8	69,4



KS-Verteilkasten

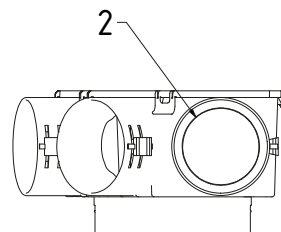
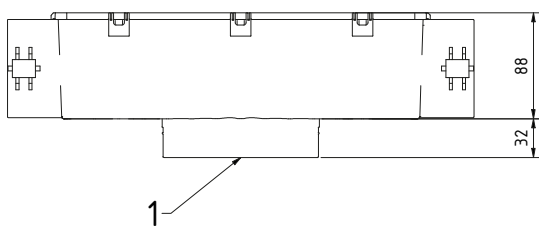
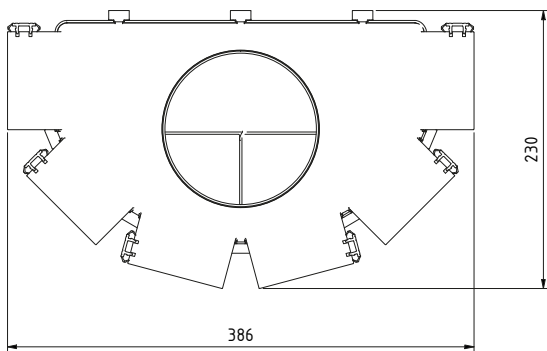


Anschlussöffnungen leicht herausbrechbar

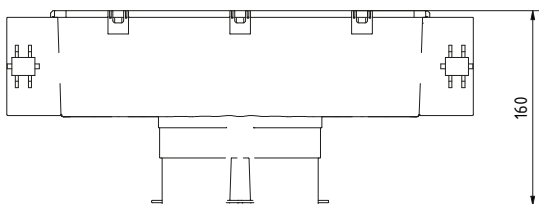
Der KS-Verteilkasten verfügt über einen Anschluss von 1x Ø 125 mm, der auf den Schalungsring (08KSR125) abgestimmt ist. Die Luftverteilung erfolgt über die flexiblen Luftleitungen KomFlex® 75, für deren Anschluss insgesamt 6 Stutzen mit integrierter Zugsicherung vorgesehen sind.

Artikelnummer	D1	D2	B x H x L [mm]
08KSVK125675	125 NP	6 x für KomFlex® 75	386 x 120 x 230

Aufbauskitze



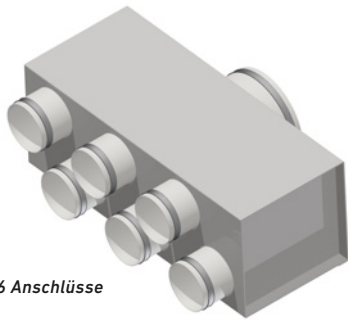
1 Anschluss: Ø 125 NP
2 Anschluss: 6x KomFlex® Ø 75 mit Zugsicherung



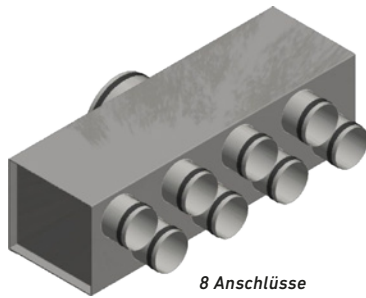
Gesamthöhe mit Schalungsring



Verteilkasten gerade VK



6 Anschlüsse

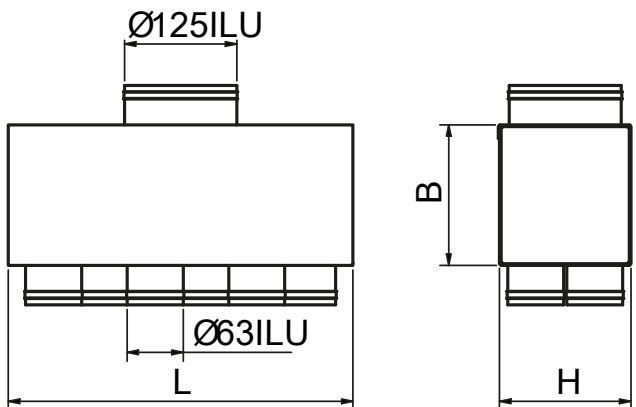


8 Anschlüsse

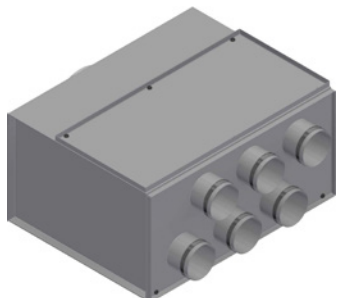
Verteilkasten gerade VK aus verzinktem Stahlblech.
 Als Zu- oder Abluftverteilerkasten.
 Nippelmaß mit Lippendichtung (NP) lieferbar.
 Verschlussdeckel: 11EPF0063 / 11EPF0075

Artikelnummer	D1	D2	B x H x L [mm]	Gewicht [kg]
08VK1256G	125 NP	6 x für KomFlex® 75	155 x 146 x 380	2,13
08VK1258G	125 NP	8 x für KomFlex® 75	155 x 146 x 492	2,92

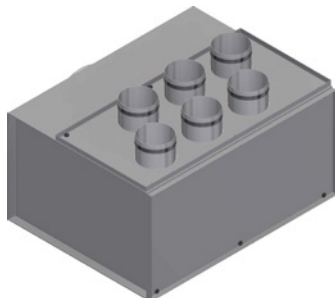
Aufbauskizze



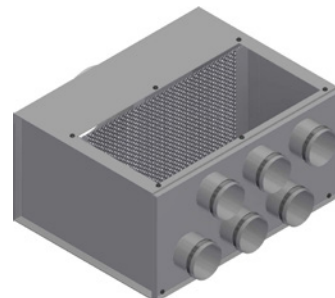
Verteilerkasten rahmenlose Bauweise isoliert VKI



6 Anschlüsse, stirnseitig



6 Anschlüsse, deckelseitig



Typ „R“ mit ausziehbaren Luftverteilerblech

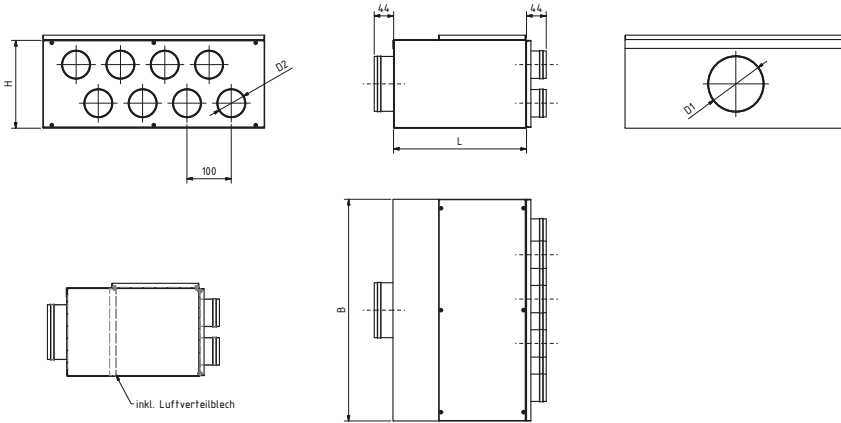
Verteilerkasten in rahmenloser Bauweise isoliert VKI als teilisolierte Ausführung aus verzinktem Stahlblech. Die Luftanschlussverteilerfront kann – je nach Einbausituation – entweder stirn- oder deckelseitig montiert werden sowie um 90° gedreht werden. Luftverteilerblech ist montiert.

Anschlussstutzen mit Lippendichtung.
Bei Ausführungen mit Revisionsdeckel (R) ist es ausziehbar.
Verschlussdeckel: 11EPF0063 / 11EPF0075

Artikelnummer	D1	D2	B x H x L [mm]	Gewicht [kg]
08VKI1256	125 NP	6 x für KomFlex® 75	400 x 200 x 300	4,84
08VKI1258	125 NP	8 x für KomFlex® 75	500 x 200 x 300	5,74
08VKI1606	160 NP	6 x für KomFlex® 75	400 x 200 x 350	4,94
08VKI1608	160 NP	8 x für KomFlex® 75	500 x 200 x 350	5,84
08VKI16010	160 NP	10 x für KomFlex® 75	600 x 200 x 350	7,28
08VKI20010	200 NP	10 x für KomFlex® 75	550 x 240 x 350	7,28
08VKI16012	160 NP	12 x für KomFlex® 75	700 x 200 x 350	9,0
08VKI20012	200 NP	12 x für KomFlex® 75	700 x 240 x 350	9,8
08VKI125675	125 NP	6 x für KomFlex® 90	550 x 200 x 300	4,9
08VKI1601075	160 NP	10 x für KomFlex® 90	870 x 200 x 350	9,4
08VKI2001075	200 NP	10 x für KomFlex® 90	870 x 240 x 350	9,6
08VKI1256R	125 NP	6 x für KomFlex® 75	400 x 200 x 300	4,84
08VKI1258R	125 NP	8 x für KomFlex® 75	500 x 200 x 300	5,74
08VKI1608R	160 NP	8 x für KomFlex® 75	500 x 200 x 350	5,84

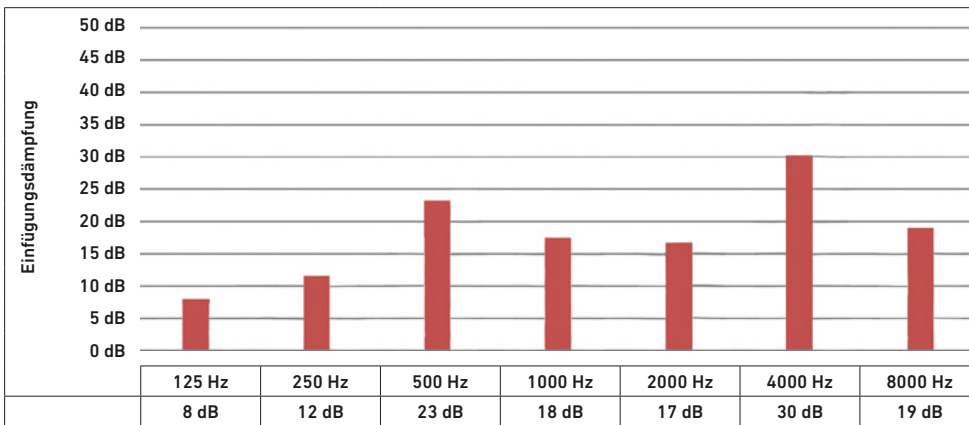


Aufbauskizze

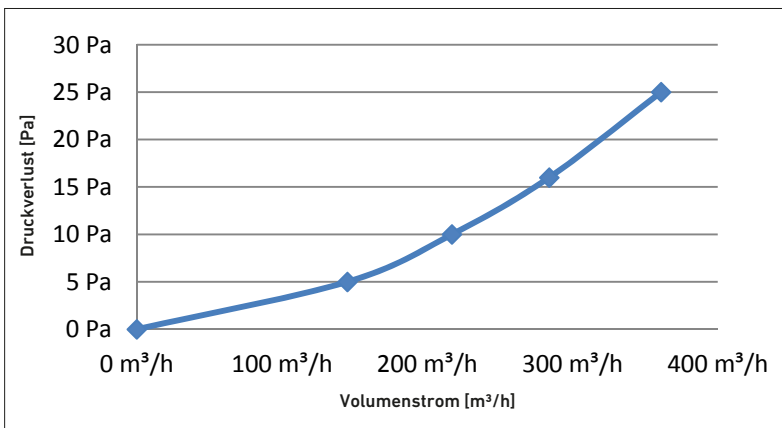


Technische Daten

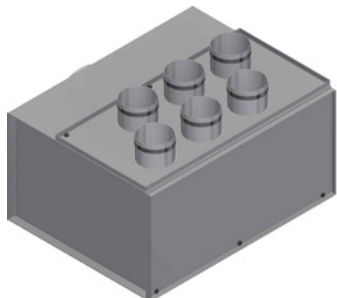
SCHALLDRUCKMESSUNG VERTEILERKASTEN RAHMENLOSE BAUWEISE ISOLIERT



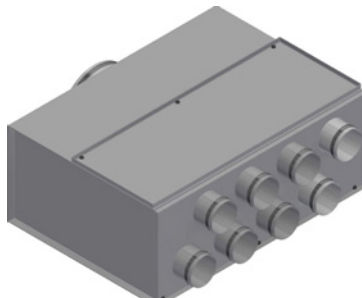
DRUCKVERLUST



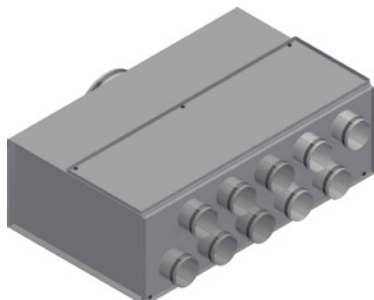
Sammelkasten isoliert SKI



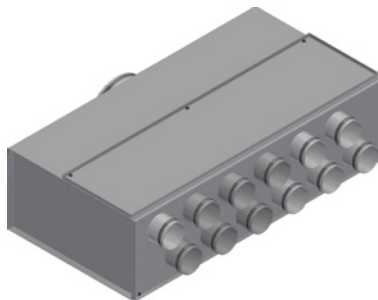
6 Anschlüsse, deckelseitig



8 Anschlüsse



10 Anschlüsse



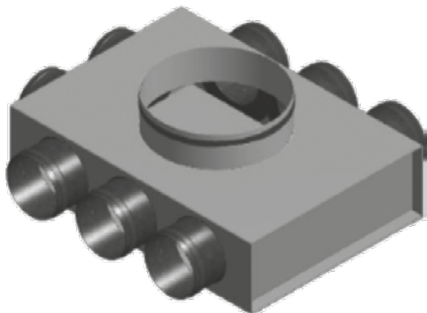
12 Anschlüsse

Sammelkasten isoliert SKI aus verzinktem Stahlblech für KomFlex® 75 und KomFlex® 90. Für die Montage in der Abluft.

Artikelnummer	D1	D2	B x H x L [mm]	Gewicht
08SKI1256	125 NP	6 x für KomFlex® 75	400 x 200 x 300	4,84
08SKI1258	125 NP	8 x für KomFlex® 75	500 x 200 x 300	5,74
08SKI16010	160 NP	10 x für KomFlex® 75	600 x 200 x 350	7,28
08SKI16012	160 NP	12 x für KomFlex® 75	700 x 200 x 350	9
08SKI1606	160 NP	6 x für KomFlex® 75	400 x 200 x 350	4,94
08SKI1608	160 NP	8 x für KomFlex® 75	500 x 200 x 350	5,84
08SKI20010	200 NP	10 x für KomFlex® 75	550 x 240 x 350	7,28
08SKI20012	200 NP	12 x für KomFlex® 75	700 x 240 x 350	9,8
08SKI125675	125 NP	6 x für KomFlex® 90	550 x 200 x 300	4,9
08SKI1601075	160 NP	10 x für KomFlex® 90	870 x 200 x 350	9,36
08SKI2001075	200 NP	10 x für KomFlex® 90	870 x 240 x 350	7,3



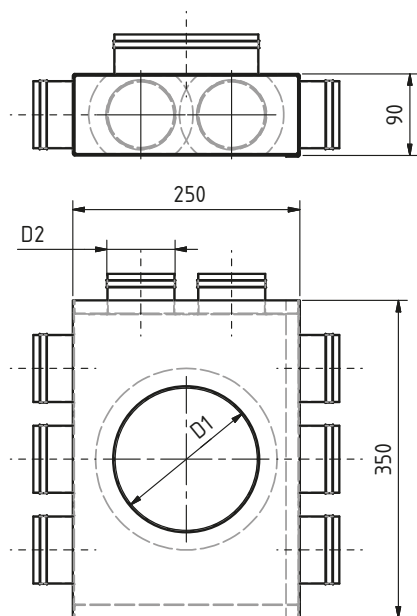
Verteilkasten VK



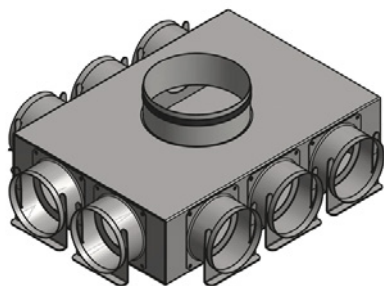
Verteilkasten VK aus verzinktem Stahlblech. Als Zu- oder Abluftverteilerkasten. Muffenmaß (MF) (Länge: 60 mm) oder Nippelmaß mit Lippendichtung (NP) lieferbar. Verschlussdeckel: 11EPF0063 / 11EPF0075

Artikelnummer	D1	D2	B x H x L [mm]	Gewicht [kg]
08VK1258	125 MF	8 x für KomFlex® 75	250 x 90 x 350	2,13
08VK1258NP	125 NP	8 x für KomFlex® 75	250 x 90 x 350	2,26
08VK1608	160 MF	8 x für KomFlex® 75	250 x 90 x 350	2,14
08VK1608NP	160 NP	8 x für KomFlex® 75	250 x 90 x 350	2,28
08VK125875	125 MF	8 x für KomFlex® 90	250 x 90 x 350	2,14
08VK125875NP	125 NP	8 x für KomFlex® 90	250 x 90 x 350	2,28
08VK160875	160 MF	8 x für KomFlex® 90	250 x 90 x 350	2,16
08VK160875NP	160 NP	8 x für KomFlex® 90	250 x 90 x 350	2,30

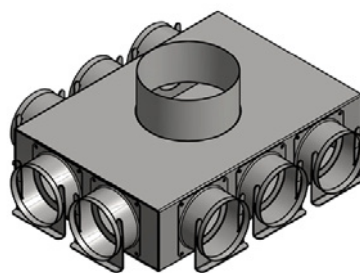
Aufbauskitze



Verteilkasten mit Zugsicherung VK ILNH



Nippelmaß



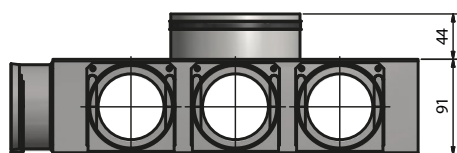
Muffenmaß

Verteilkasten mit Zugsicherung VK ILNH aus verzinktem Stahlblech. Als Zu- oder Abluftverteilkasten. Muffen- (MF) oder Nippelmaß (NP) lieferbar. Mit acht Anschlüssen mit Zugsicherung ILNH. Anschlussstutzen mit Lippendichtung.

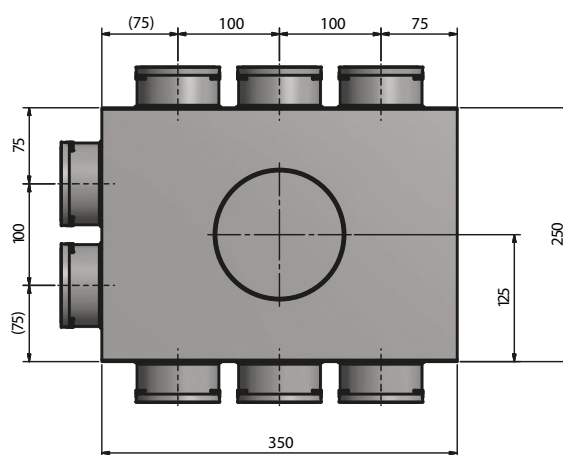
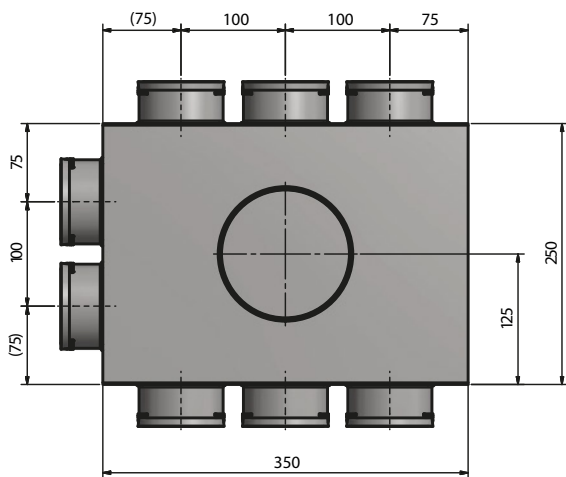
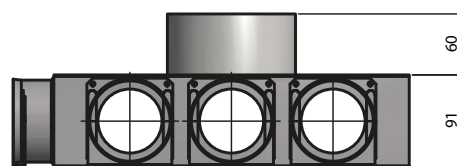
Artikelnummer	D1	D2	B x H x L [mm]	Gewicht [kg]
08VK125875ILNH	125 MF	8 x für KomFlex® 75	250 x 90 x 350	2,87
08VK125875NPILNH	125 NP	8 x für KomFlex® 75	250 x 90 x 350	2,85
08VK160875ILNH	160 MF	8 x für KomFlex® 75	250 x 90 x 350	2,85
08VK160875NPILNH	160 NP	8 x für KomFlex® 75	250 x 90 x 350	2,83

Aufbauskizze

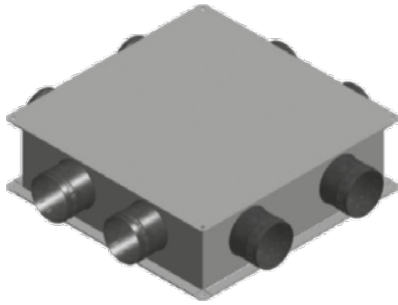
08VK125875NPILNH, 08VK160875ILNH



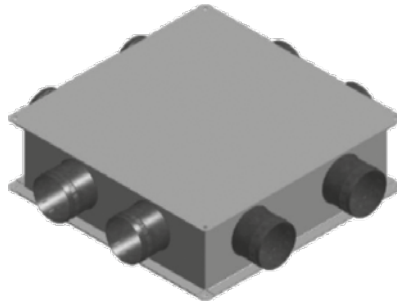
08VK125875ILNH, 08VK160875NPILNH



Kreuzungsstück



Anschluss 8 x Ø 63 mm

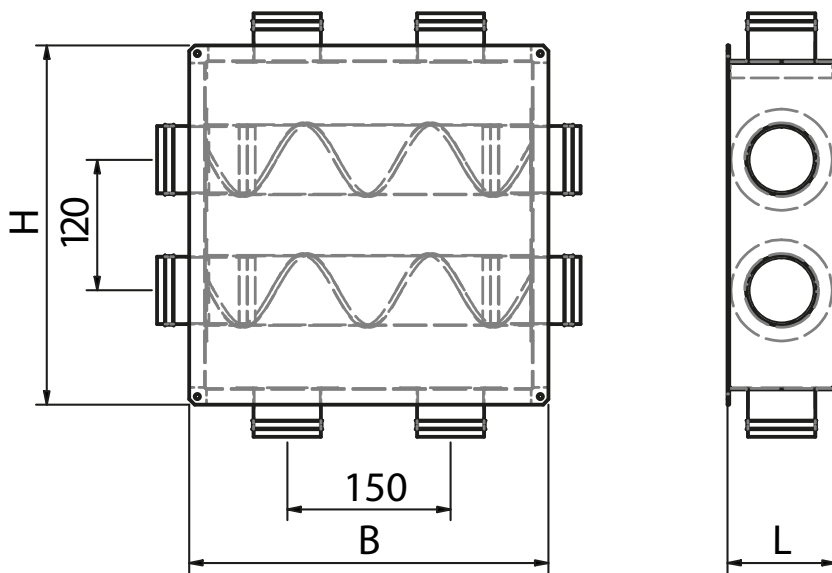


Anschluss 8 x Ø 75 mm

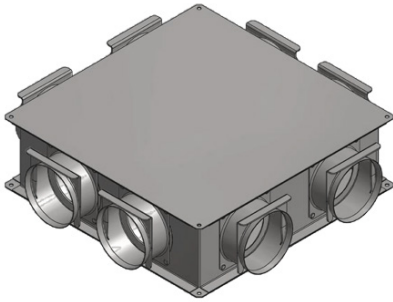
Kreuzungsstück aus verzinktem Stahlblech mit Lippendichtung. Verschlussdeckel: 11EPF0063 / 11EPF0075

Artikelnummer	Luftanschlüsse	B x H x L [mm]
08KREUZ863	8 x für KomFlex® 75	330 x 330 x 100
08KREUZ875	8 x für KomFlex® 90	500 x 370 x 100

Aufbauskitze



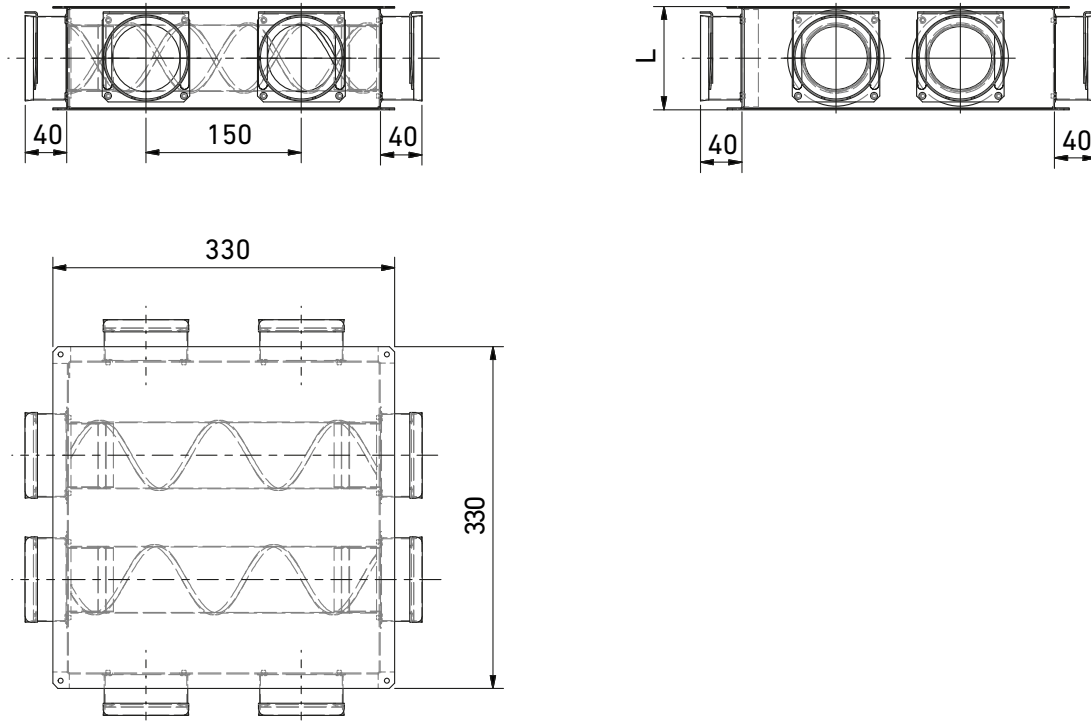
Kreuzungsstück mit Zugsicherung ILNH



Kreuzungsstück mit Zugsicherung ILNH aus verzinktem Stahlblech. Mit Zugsicherung ILNH.
 Verschlussdeckel: 08KSVSILNH75,
 Dichtringe (08DRKF75) separat erhältlich.

Artikelnummer	Luftanschlüsse	B x H x L [mm]
08KREUZ875ILNH	8 x für KomFlex® 75	330 x 100 x 330

Aufbauskizze



Kreuzungsstück

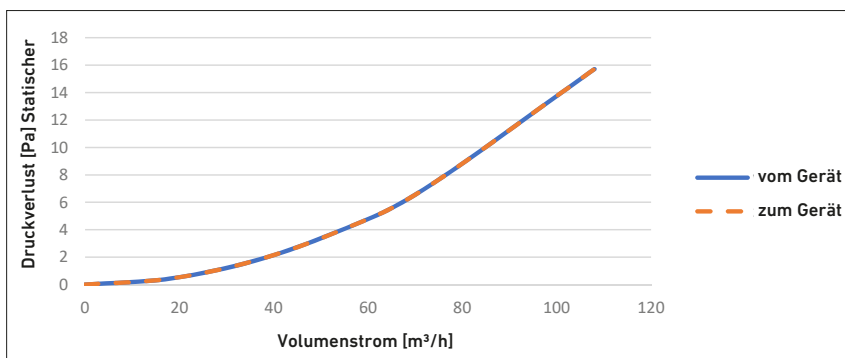


Übergang aus Kunststoff.
Wird in Einzelteilen geliefert. Farbe: blau.

Artikelnummer	Beschreibung
Eine Kreuzung für KomFlex® 75 besteht aus	
08UEROV75132	4 Stück Übergang Oval Kunststoff
08NPUOV132	2 Stück Flachkanalverbinder aus Kunststoff
Eine Kreuzung für KomFlex® 90 besteht aus	
08UEROV92132	4 Stück Übergang Oval Kunststoff
08NPUOV132	2 Stück Flachkanalverbinder aus Kunststoff

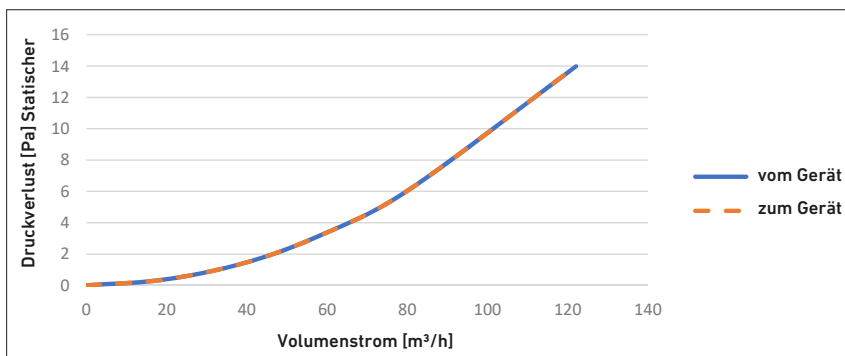
Technische Daten

Für KomFlex® 75



Volumenstrom			Statischer Druckverlust	
[m/s]	[m³/h]	[l/s]	vom Gerät [Pa]	zum Gerät [Pa]
0	0	0	0,0	0,0
1	18	5	1,4	0,4
2	36	10	1,7	1,7
3	54	14	3,9	3,9
4	72	19	7,0	7,0
6	108	29	15,7	15,7

Für KomFlex® 90



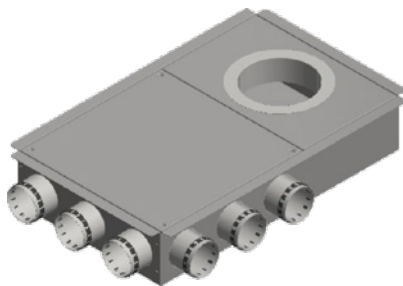
Volumenstrom			Statischer Druckverlust	
[m/s]	[m³/h]	[l/s]	vom Gerät [Pa]	zum Gerät [Pa]
0	0	0	0,0	0,0
1	20	5	0,4	0,4
2	41	10	1,6	1,6
3	61	14	3,5	3,5
4	81	19	6,2	6,2
6	122	29	14,0	14,0



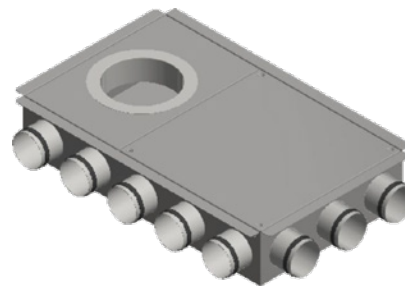
Geschossverteiler GVI



6 Anschlüsse linke Ausführung



6 Anschlüsse rechte Ausführung



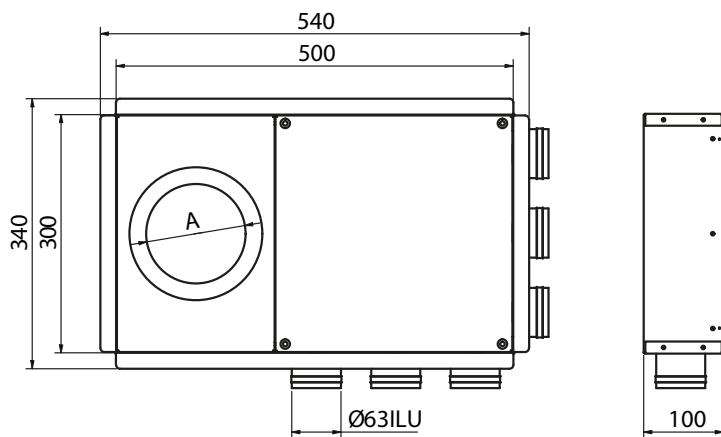
8 Anschlüsse linke Ausführung

Teilisolierter Geschossverteiler GVI aus verzinktem Stahlblech für KomFlex® 75 Schlauch.
Erhältlich in linker (L) und rechter (R) Ausführung mit 6 oder 8 Anschlüssen lieferbar.

Anschlussstutzen mit Lippendichtung.
Geschossverteiler mit Anschlüssen für den Ø 90 mm Kunststoffschlauch auf Anfrage.
Verschlussdeckel: 11EPF0063

Artikelnummer	D1	D2	B x H x L [mm]	Gewicht [kg]
08GVI125L663	125 MF	6 x für KomFlex® 75	540 x 100 x 340	3,6
08GVI125R663	125 MF	6 x für KomFlex® 75	540 x 100 x 340	3,6
08GVI125L863	125 MF	8 x für KomFlex® 75	540 x 100 x 340	3,7
08GVI125R863	125 MF	8 x für KomFlex® 75	540 x 100 x 340	3,7
08GVI160L863	160 MF	8 x für KomFlex® 75	540 x 100 x 340	3,8
08GVI160R863	160 MF	8 x für KomFlex® 75	540 x 100 x 340	3,8

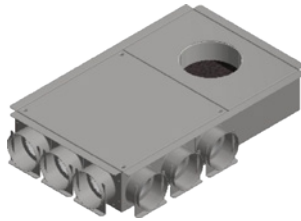
Aufbauskitze



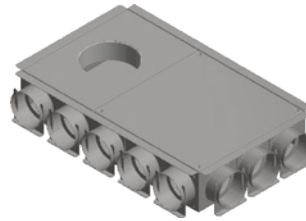
Geschossverteiler mit Zugsicherung GVI ILNH



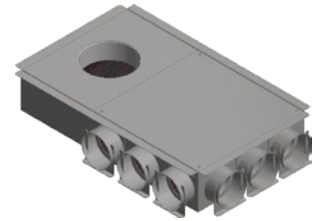
Linke Ausführung



Rechte Ausführung



8 Anschlüsse



6 Anschlüsse

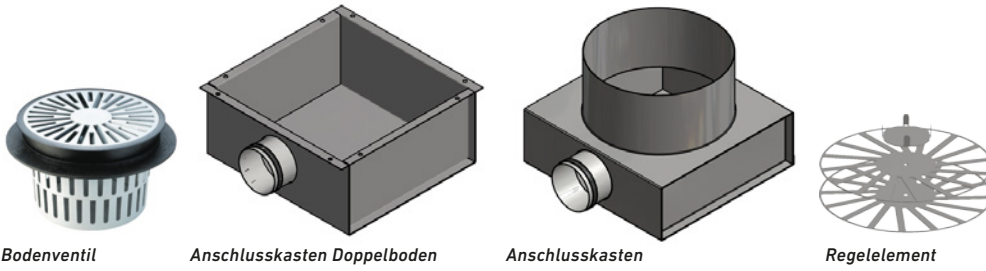
Teilisolierter Geschossverteiler GVI aus verzinktem Stahlblech für KomFlex® 75 Schlauch. Erhältlich in linker (L) und rechter (R) Ausführung mit 6 oder 8 Anschlüssen lieferbar. Anschlussstutzen mit Zugsicherung.

Erhältlich in linker (L) und rechter (R) Ausführung mit 6 oder 8 Anschlüssen lieferbar. Anschlussstutzen mit Zugsicherung. Verschlussdeckel: 08KSVSILNH75, Dichtringe (08DRKF75) separat erhältlich.

Artikelnummer	D1	D2	B x H x L [mm]	Gewicht [kg]
08GVI125L675ILNH	125 MF	6 x für KomFlex® 75	340 x 100 x 540	3,6
08GVI125R675ILNH	125 MF	6 x für KomFlex® 75	340 x 100 x 540	3,6
08GVI125L875ILNH	125 MF	8 x für KomFlex® 75	340 x 100 x 540	3,7
08GVI125R875ILNH	125 MF	8 x für KomFlex® 75	340 x 100 x 540	3,7
08GVI160L875ILNH	160 MF	8 x für KomFlex® 75	340 x 100 x 540	3,74
08GVI160R875ILNH	160 MF	8 x für KomFlex® 75	340 x 100 x 540	3,74



Fußbodenauslass TV2

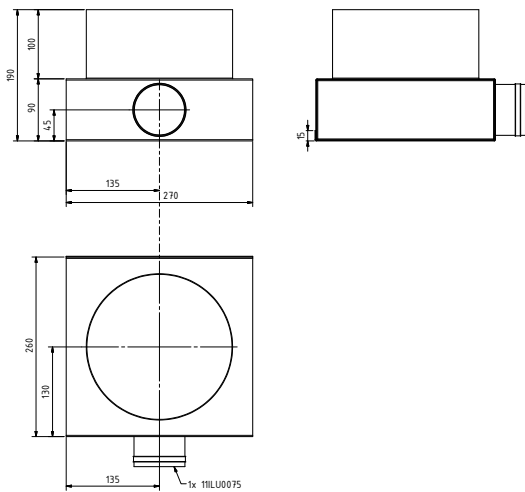


Fußbodenauslass bestehend aus Bodenventil TV2 (RAL 7040) und Anschlusskasten AK (verzinktes Stahlblech). Anschlüsse für KomFlex® 90 oder System SAFE

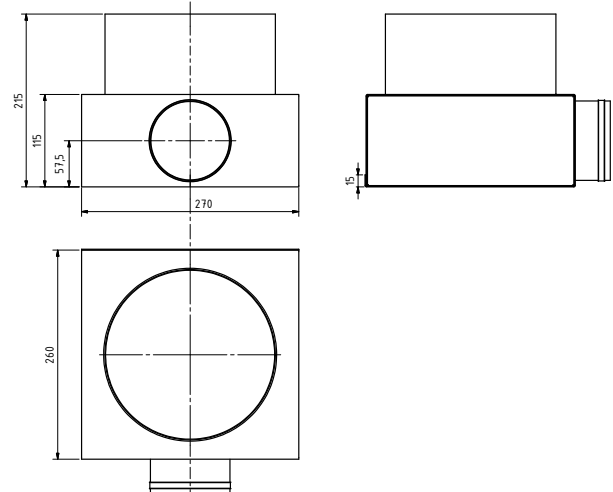
Artikelnummer	Beschreibung	Luftanschlüsse	Gewicht [kg]
08TV2	Bodenventil, bestehend aus einer Ventilmaske (Ø 200 mm) und einem Einbauring, Einbaufansch, Schmutzkorb		1,5
08TV2AK175	Anschlusskasten mit seitlichen Anschlüssen	für KomFlex® 90	2,17
08TV2AK100	Anschlusskasten mit seitlichen Anschlüssen	100 NP	2,37
08TV2AKD175	Anschlusskasten mit seitlichen Anschlüssen für Doppelboden-Konstruktion,	für KomFlex® 90	1,75
08TV2AKD100	Anschlusskasten mit seitlichen Anschlüssen für Doppelboden-Konstruktion	100 NP	1,75
08TV2REG192	Optional: Regelement für rundes Bodenventil TV2. Für die Regulation des Luftvolumenstromes.		0,16

Aufbauskizze

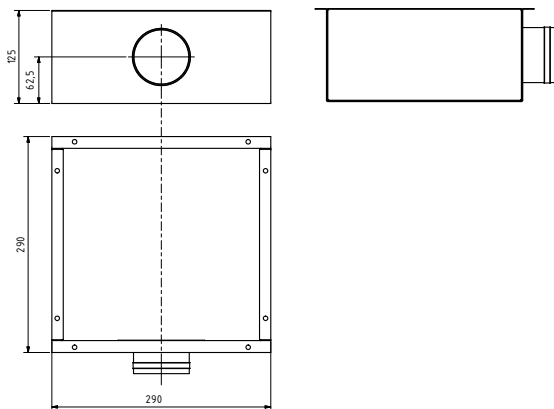
08TV2AK175



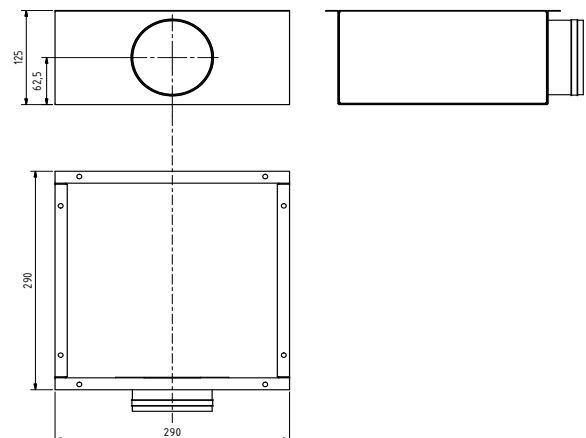
08TV2AK100



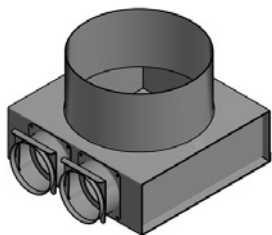
08TV2AKD175



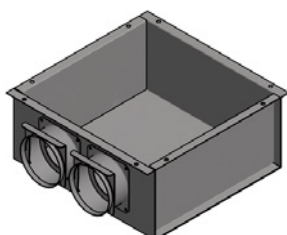
08TV2AKD100



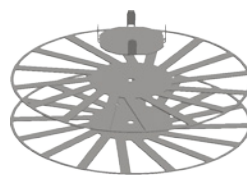
Fußbodenauslass mit Zugsicherung TV2 ILNH



Anschlusskasten



Anschlusskasten für Doppelboden

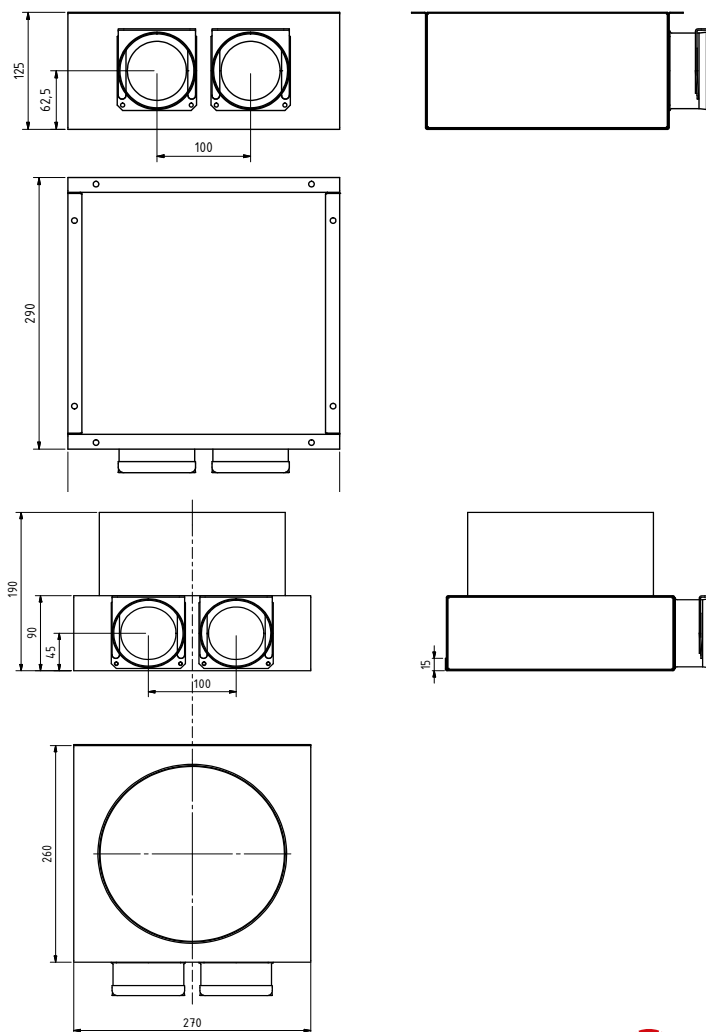


Regelelement

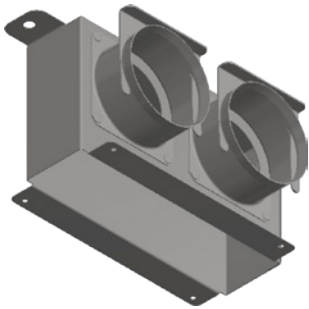
Fußbodenauslass mit Zugsicherung bestehend aus Bodenventil TV2 (RAL 7040) und Anschlusskasten AK (verzinktes Stahlblech). Anschlüsse für KomFlex® 75, mit Zugsicherung.

Artikelnummer	Beschreibung	Luftanschlüsse	Gewicht [kg]
08TV2	Bodenventil, bestehend aus einer Ventilmaske (Ø 200 mm) und einem Einbauring, Einbauflansch, Schmutzkorb		1,5
08TV2AK275ILNH	Anschlusskasten mit seitlichen Anschlüssen, mit Zugsicherung	2 x für KomFlex® 75	2,29
08TV2AKD275ILNH	Anschlusskasten mit seitlichen Anschlüssen, für Doppelboden-Konstruktion, mit Zugsicherung	2 x für KomFlex® 75	1,86
08TV2REG192	Optional: Regelelement für rundes Bodenventil TV2. Für die Regulation des Luftvolumenstromes.		0,16

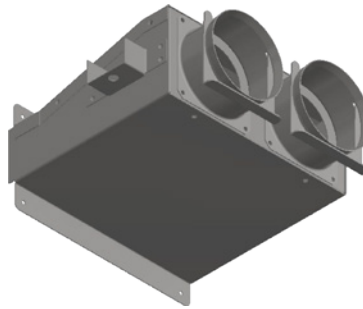
Aufbauskitze



Anschlusskasten für Zu- und Abluft LA ILNH



Ausführung 90°



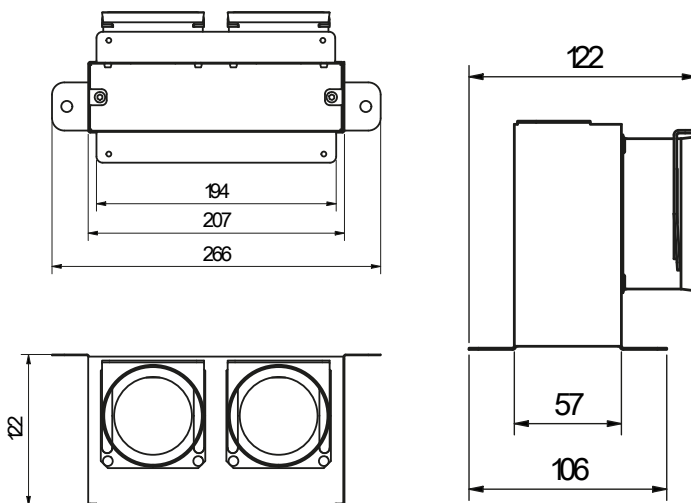
Ausführung 180° (gerade)

Aus verzinktem Stahlblech.
 Luftanschluss: 2x Ø 75 mm mit Zugsicherung, für KomFlex® 75.
 Luftanschluss: B x H = 198 x 48 mm.
 Schiebeputzen (08LASCHSTA) und Fronten müssen separat bestellt werden.
 Fronten in verschiedenen Ausführungen erhältlich.

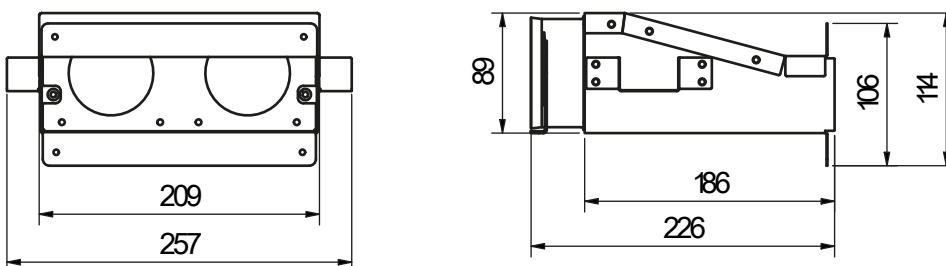
Artikelnummer	Beschreibung	D1 [mm]	D2	B x H x L [mm]	Gewicht [kg]
08LAAK275ILNH	Ausführung: 90°	198 x 48	2 x für KomFlex® 75	207 x 57 x 122	
08LAAKG275ILNH	Ausführung: 180° (gerade)	198 x 48	2 x für KomFlex® 75	209 x 89 x 186	1,026

Aufbauskizze

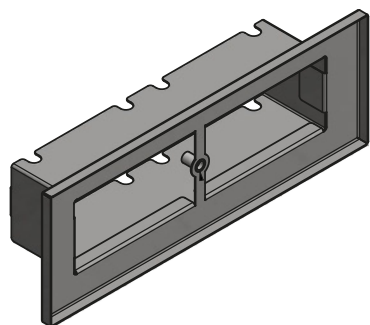
08LAAK275ILNH



08LAAKG275ILNH



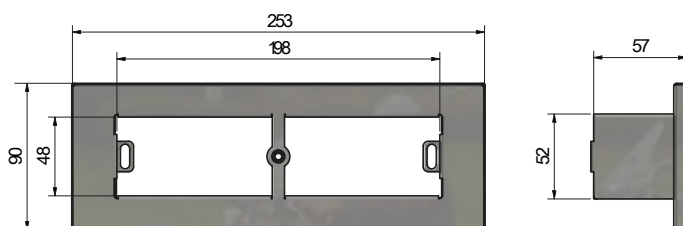
Schiebestutzen LASCHSTA und Fronten LAFR für Anschlusskasten für Zu- und Abluft LA ILNH



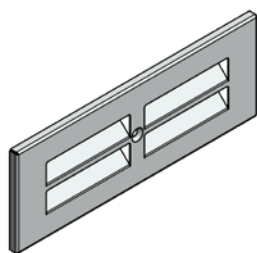
Positionierung: außerhalb der Vorsetzwand und dient zur Montage der Front. Schiebestutzen und Front müssen zu jedem Anschlusskasten separat bestellt werden.

Artikelnummer	Beschreibung	B x H x L [mm]	Gewicht [kg]
08LASCHSTA	Schiebestutzen passend zu Anschlusskasten (08LAAK275ILNH und 08LAAKG275ILNH), separat zu ordern	253 x 90 x 59	0,26

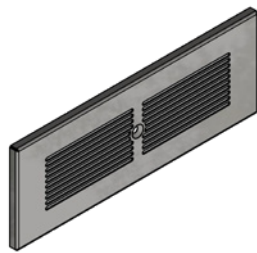
Aufbauskitze Schiebestutzen LASCHSTA



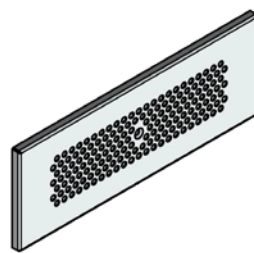
Fronten LAFR



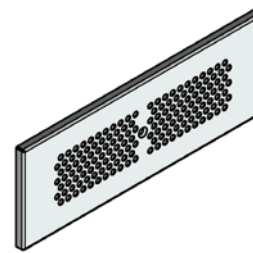
08LAFR191A



08LAFR291A



08LAFR391A



08LAFR491A

Die Fronten in 4 verschiedenen Modellen dienen zur optischen Verkleidung des Anschlusskastens / Schiebestutzens. Dazu wird die Front mit dem Schiebestutzen verschraubt.

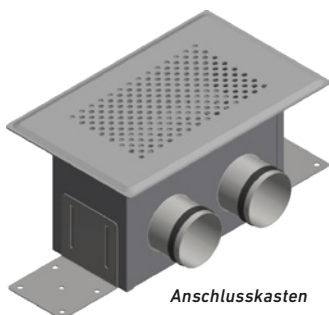
Front und Schiebestutzen müssen zu jedem Anschlusskasten (08LAAK275ILNH und 08LAAKG275ILNH) separat geordert werden.

Farbe: RAL 9010

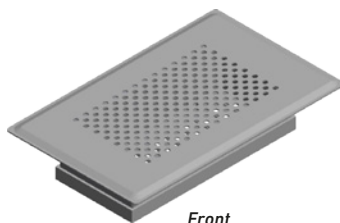
Artikelnummer	Beschreibung	B x H x T [mm]
08LAFR191A	Front passend zu 08LASCHSTA, separat zu ordern. Modell 1: Lamellen	257 x 93 x 8
08LAFR291A	Front passend zu 08LASCHSTA, separat zu ordern. Modell 2: Langloch	257 x 93 x 8
08LAFR391A	Front passend zu 08LASCHSTA, separat zu ordern. Modell 3: Rundlochung - Lochung ohne mittigen, vertikalen Steg	257 x 93 x 8
08LAFR491A	Front passend zu 08LASCHSTA, separat zu ordern. Modell 4: Rundlochung - Lochung mit vertikalen Mittelsteg	257 x 93 x 8



Fußbodenauslass FA



Anschlusskasten



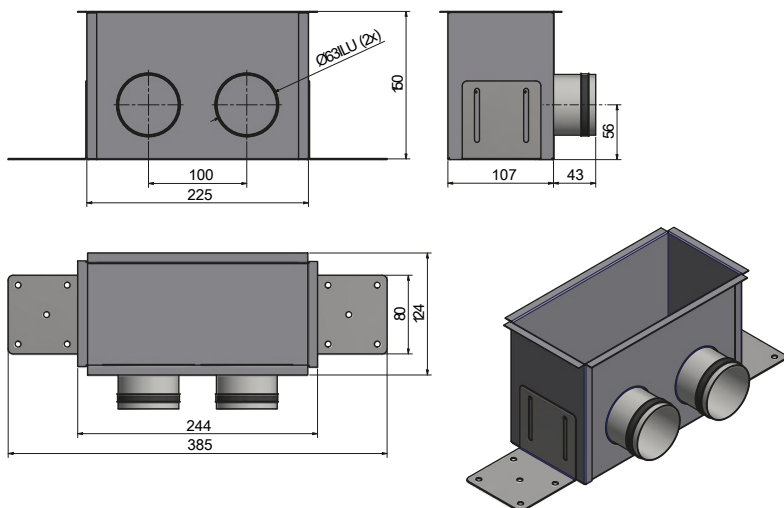
Front

Fußbodenauslass bestehend aus verzinktem Anschlusskasten und Front aus Edelstahl sowie Schlitzschieber aus verzinktem Stahlblech.

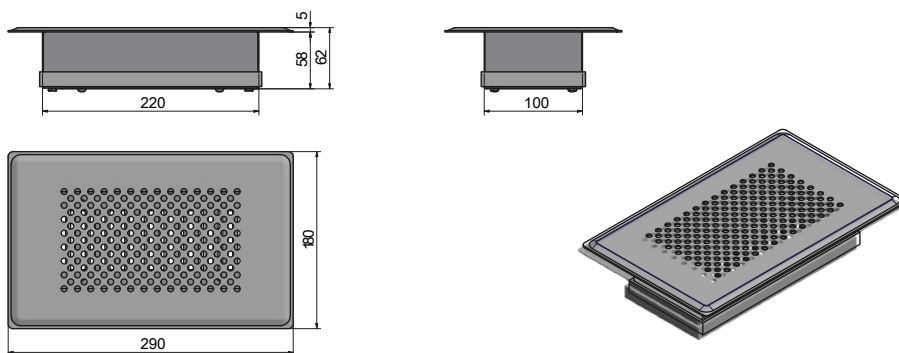
Artikelnummer	Beschreibung	Luftanschlüsse	B x H x L [mm]	Gewicht [kg]
08FAWAFRSS290180	Front aus Edelstahl, Schlitzschieber aus verzinktem Stahlblech, montiert auf Frontplatte		290 x 180 (B x H)	1
08FAAK632	Anschlusskasten verz. für Fußbodenauslass	2 x für KomFlex® 75	224 x 107 x 151	1

Aufbauskizze

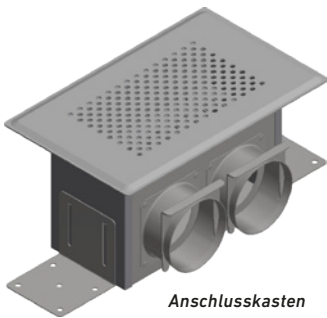
08FAAK632



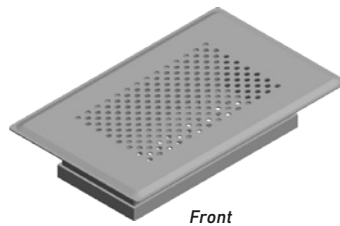
08FAWAFRSS290180



Fußbodenauslass mit Zugsicherung FA ILNH



Anschlusskasten



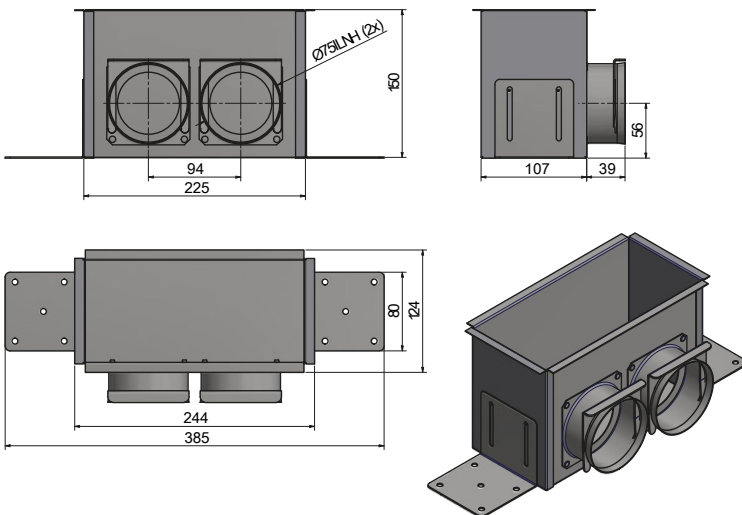
Front

Fußbodenauslass bestehend aus verzinktem Anschlusskasten mit Zugsicherung ILNH und Front aus Edelstahl sowie Schlitzschieber aus verzinktem Stahlblech.

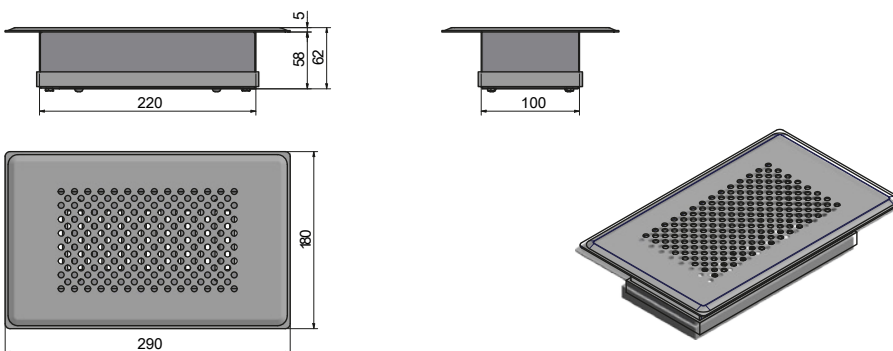
Artikelnummer	Beschreibung	Luftanschlüsse	B x H x L [mm]	Gewicht [kg]
08FAWAFRSS290180	Front aus Edelstahl, Schlitzschieber aus verzinktem Stahlblech, montiert auf Frontplatte		290 x 180 (B x H)	1
08FAAK275ILNH	Anschlusskasten verz. für Fußbodenauslass,	2 x für KomFlex® 75	224 x 107 x 151	1,13

Aufbauskitze

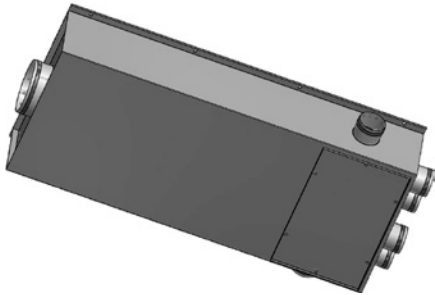
08FAAK275ILNH



08FAWAFRSS290180



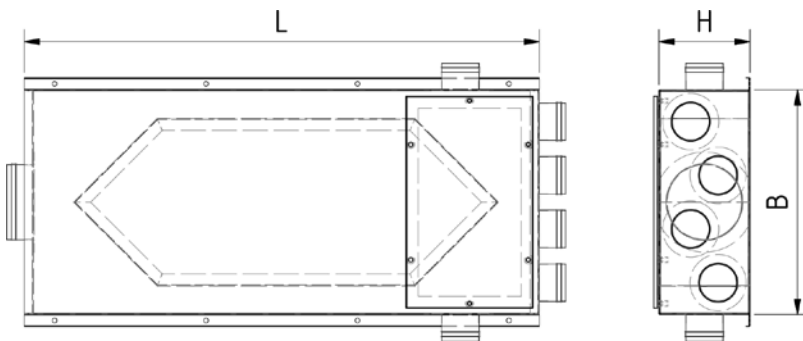
Schalldämmverteilerbox SDB



Eckige Schalldämmverteilerbox aus verzinktem Stahlblech mit integriertem Schalldämmkern mit einer Oberfläche aus Glasseide und Revisionsdeckel. Horizontale Ausführung. Verschlussdeckel: 11EPF0063
 6, 8 oder 12 Anschlussstutzen mit Lippendichtung für Steckmontage für 08Komflex75-Schlauch

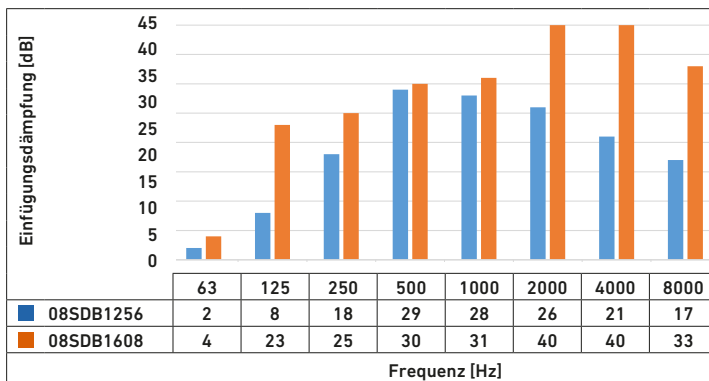
Artikelnummer	D1	D2	[dB]	B x H x L [mm]	Gewicht [kg]
08SDB1256	1 x 125 NP	6 x für KomFlex® 75	18	370 x 150 x 850	10
08SDB125141	1 x 125 NP	6 x für KomFlex® 75	16	450 x 150 x 850	10,64
08SDB1608	1 x 160 NP	8 x für KomFlex® 75	25	618 x 232 x 997	16
08SDB16012	1 x 160 NP	12 x für KomFlex® 75	21	490 x 200 x 850	12
08SDB160282	1 x 160 NP	12 x für KomFlex® 75	24	450 x 300 x 850	13,09

Aufbauskitze

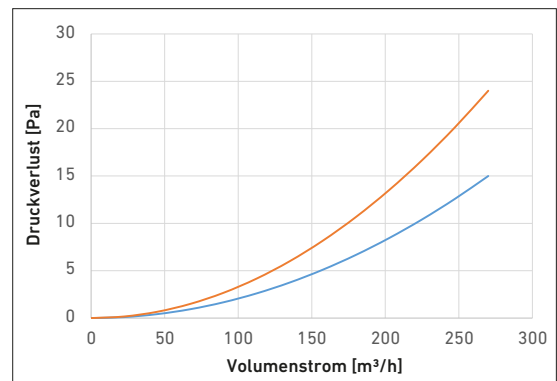


Technische Daten

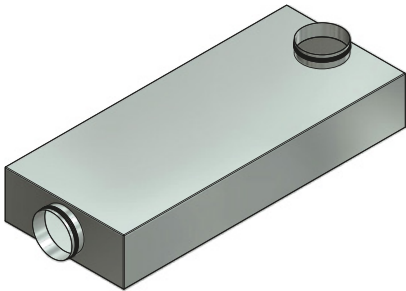
EINFÜGUNGSDÄMPFUNG SDB



DRUCKVERLUST



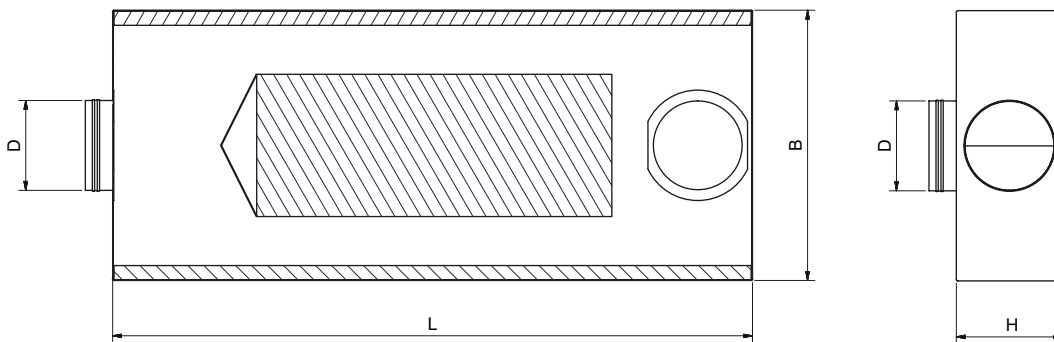
Schalldämmbox SDB



Eckige Schalldämmbox aus verzinktem Stahlblech mit integriertem Schalldämmkern mit einer Oberfläche aus Glasseide und Revisionsdeckel.
Anschlussstutzen mit Lippendichtung für Steckmontage \varnothing 125 mm bzw. vertikal (V).

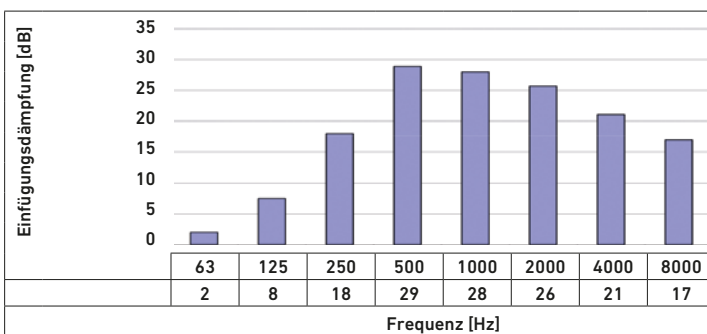
Artikelnummer	Beschreibung	Luftanschlüsse	Dämpfung 250 Hz [dB]	B x H x L [mm]	Gewicht [kg]
08SDB125125	Schalldämmbox verzinkt, isoliert, mit Revisionsdeckel (horizontale Ausführung)	2 x 125 NP	18	380 x 150 x 900	1,5
08SDB125125V	Schalldämmbox verzinkt, isoliert, mit Revisionsdeckel (vertikale Ausführung)	2 x 125 NP	18	380 x 150 x 900	1,5

Aufbauskizze

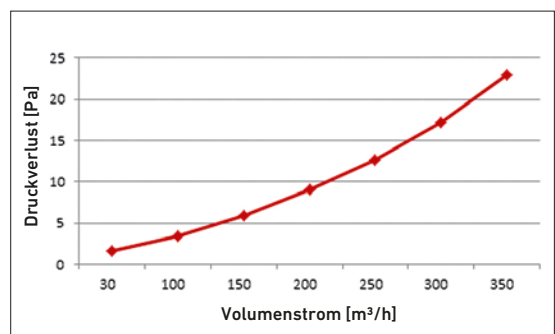


Technische Daten

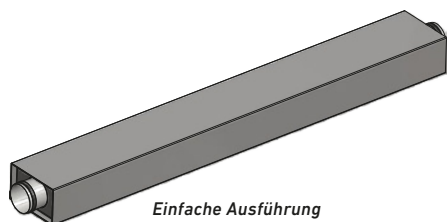
EINFÜGUNGSDÄMPFUNG SDB



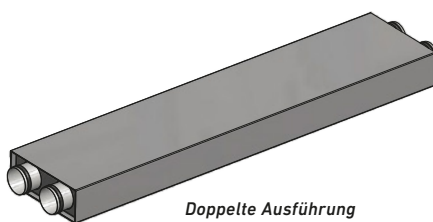
DRUCKVERLUST



Flachschalldämpfer PFSDW



Einfache Ausführung



Doppelte Ausführung

Eckiger Schalldämpfer mit einem Gehäuse aus verzinktem Stahlblech. Gefüllt mit Mineralwolle, welche mit Lochblech und Gipseide verkleidet ist. Innen: hochfeste, abriebsichere und feuchtigkeitsabweisende Oberfläche. Nicht brennbar.

Ausführungsvarianten: Rohranschluss: Nippel mit doppelter Lippendichtung zur Steckmontage, System SAFE: Ø 63 mm (KomFlex® 75) oder Ø 75 mm (KomFlex® 90). Länge: 500 mm, 750 mm oder 1000 mm. Einfacher Luftstrang (2 Anschlüsse) oder doppelter Luftstrang (4 Anschlüsse).

Aufbau und Abmessungen

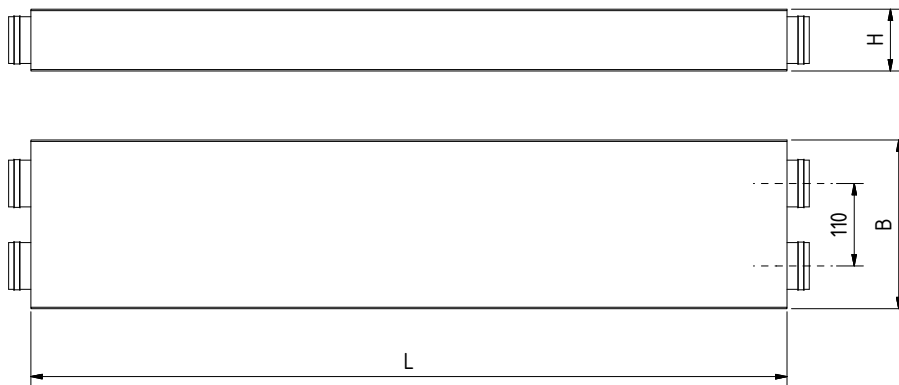
Artikelnummer	Luftanschluss	B [mm]	H [mm]	L [mm]	Dämpfung [db] (bei 250 Hz)	Gewicht [kg]	max. Volumenstrom [m³/h] (bei 5m/s Luftgeschwindigkeit)	max. Druckverlust [Pa] (bei 5m/s Luftgeschwindigkeit)
<i>mit Nippel mit einer doppelten Lippendichtung zur Steckmontage, System SAFE, Ø 63 mm (KomFlex® 75)</i>								
08PFSDW63500	für KomFlex® 75	130	80	500	12	2	56	5
08PFSDW635002	2 x für KomFlex® 75	220	80	500	12	3	112	5
08PFSDW63750	für KomFlex® 75	130	80	750	18	3	56	8
08PFSDW637502	2 x für KomFlex® 75	220	80	750	17	4,5	112	8
08PFSDW631000	für KomFlex® 75	130	80	1000	21	3,5	56	10
08PFSDW6310002	2 x für KomFlex® 75	220	80	1000	18	6	112	10
<i>mit Nippel mit einer doppelten Lippendichtung zur Steckmontage, System SAFE, Ø 75 mm (KomFlex® 90)</i>								
08PFSDW75500	für KomFlex® 90	150	90	500	11	2,5	80	6
08PFSDW75750	für KomFlex® 90	150	90	750	14	3,5	80	8
08PFSDW751000	für KomFlex® 90	150	90	1000	18	4,5	80	10
08PFSDW7510002	2 x für KomFlex® 90	250	90	1000	19	6,5	159	10

Aufbauskizze

EINFACHE AUSFÜHRUNG

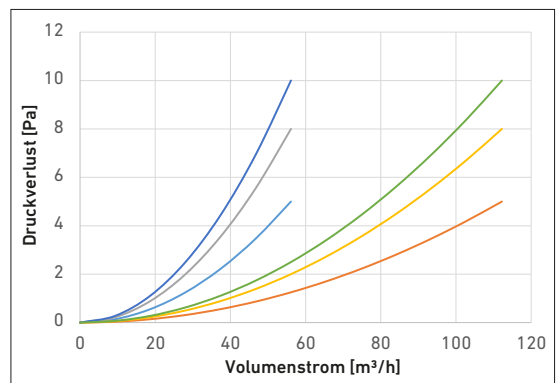
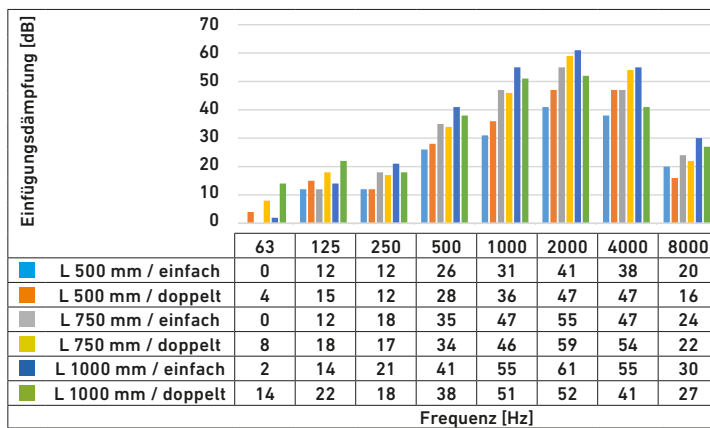


DOPPELTE AUSFÜHRUNG



Technische Daten

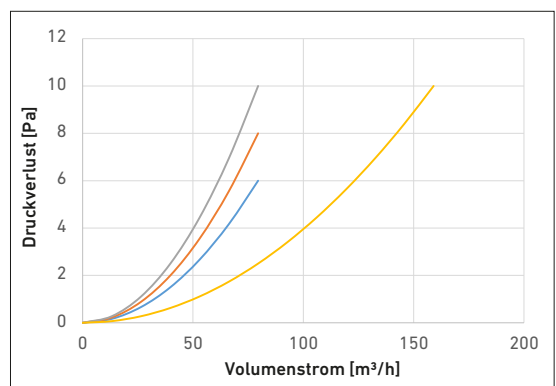
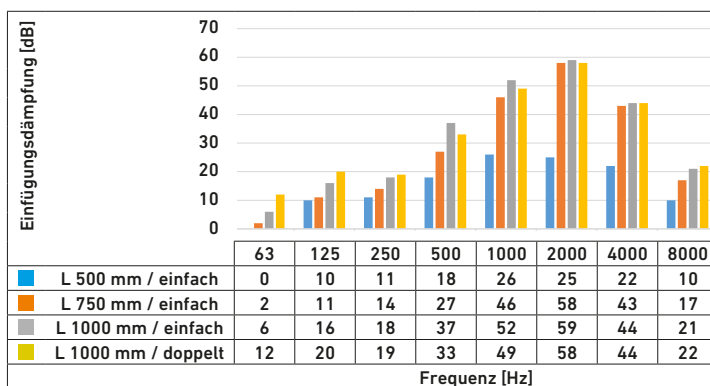
FLACHSCHALLDÄMPFER PFSDW MIT NIPPEL UND EINER DOPPELTEN LIPPENDICHTUNG ZUR STECKMONTAGE, SYSTEM SAFE, Ø 63 mm (KomFlex® 75)



Druckverlust

Einfügungsdämpfung

FLACHSCHALLDÄMPFER PFSDW MIT NIPPEL UND EINER DOPPELTEN LIPPENDICHTUNG ZUR STECKMONTAGE, SYSTEM SAFE, Ø 75 mm (KomFlex® 90)

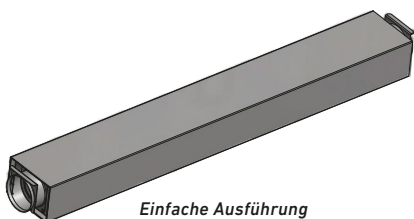


Druckverlust

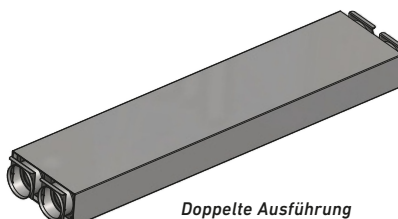
Einfügungsdämpfung



Flachschalldämpfer mit Zugsicherung PFSDW ILNH



Einfache Ausführung



Doppelte Ausführung

Eckiger Schalldämpfer mit einem Gehäuse aus verzinktem Stahlblech. Gefüllt mit Mineralwolle, welche mit Lochblech und Glasseide verkleidet ist. Innen: hochfeste, abriebsichere und feuchtigkeitsabweisende Oberfläche. Nicht brennbar.

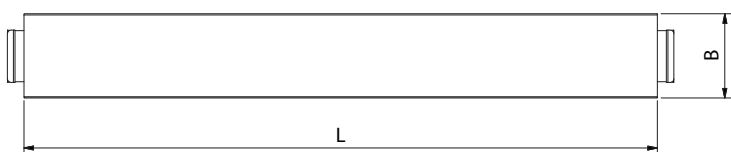
Ausführungsvarianten: Rohranschluss: Muffen mit einer Zugsicherung (Dichtungen separat erhältlich): KomFlex® 75. Länge: 500 mm oder 1000 mm. Einfacher Luftstrang (2 Anschlüsse) oder doppelter Luftstrang (4 Anschlüsse)

Aufbau und Abmessungen

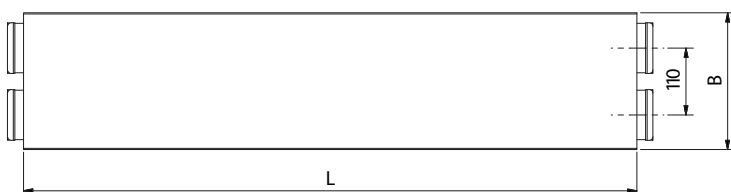
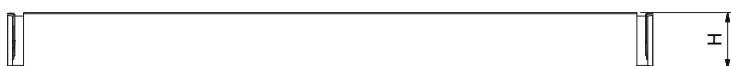
Artikelnummer	Luftanschluss	B [mm]	H [mm]	L [mm]	Dämpfung [db] <small>(bei 250 Hz)</small>	Gewicht [kg]	max. Volumenstrom [m³/h] <small>(bei 5m/s Luftgeschwindigkeit)</small>	max. Druckverlust [Pa] <small>(bei 5m/s Luftgeschwindigkeit)</small>
<i>mit Muffen mit einer Zugsicherung (Dichtungen separat erhältlich - Art.Nr. 08DRKF75), KomFlex® 75</i>								
08PFSDW175500ILNH	für KomFlex® 75	130	90	500	11	2	56	9
08PFSDW275500ILNH	2 x für KomFlex® 75	220	90	500	11	4	112	9
08PFSDW1751000ILNH	für KomFlex® 75	130	90	1000	20	4	56	12
08PFSDW2751000ILNH	2 x für KomFlex® 75	220	90	1000	18	7	112	12

Aufbauskizze

EINFACHE AUSFÜHRUNG



DOPPELTE AUSFÜHRUNG



Zubehör

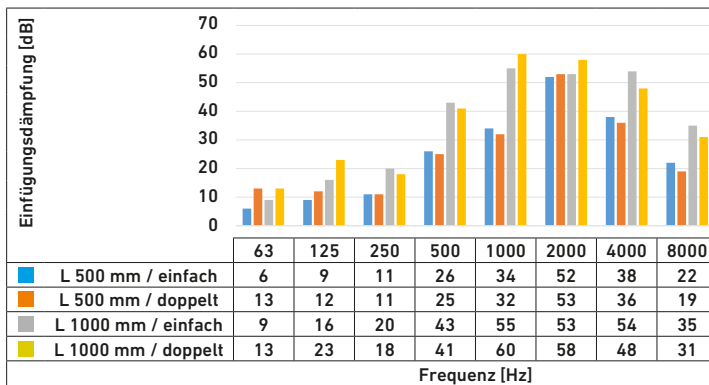
FÜR DIE MUFFEN MIT ZUGSICHERUNG (KomFlex® 75)



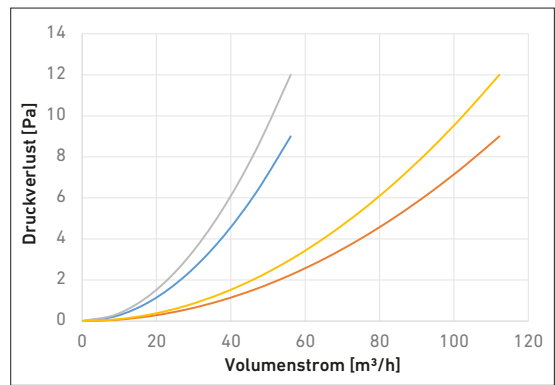
Artikelnummer	Beschreibung	Luftanschlüsse
08DRKF75	Dichtring, Material TPU, Farbe: schwarz, 50 Stk. / Karton	für KomFlex® 75

Technische Daten

FLACHSCHALLDÄMPFER PFSDW MIT MUFFEN UND EINER ZUGSICHERUNG (Dichtungen separat erhältlich!), KomFlex® 75



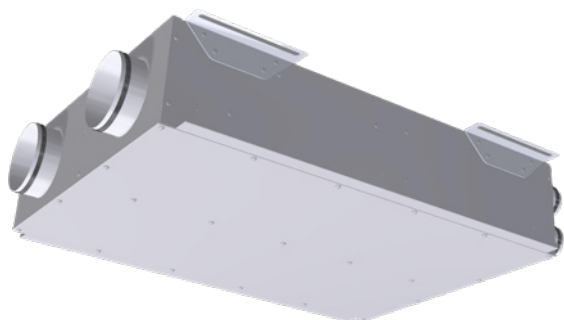
Einfügungsdämpfung



Druckverlust



Verteilbox USD SLU

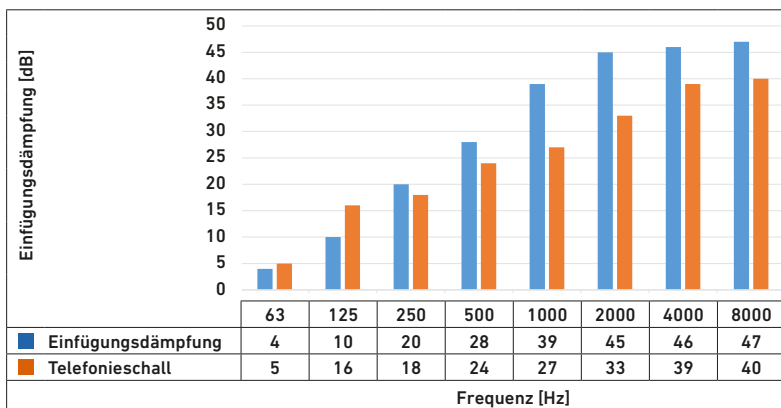


Verteilbox aus verzinktem Stahlblech mit integrierten Umlenkschalldämpfern in Zu- und Abluft zur Einfügungsdämpfung.
 Eine Akustische Dämpfung des Telefoneschalls wird durch integrierte Rohrschalldämpfer zwischen den einzelnen Räumen einer Wohnung ermöglicht. Inklusive abnehmbarem Revisionsdeckel. Kulissen mit Oberfläche aus Glasseide.

Artikelnummer	D1	D2	B x H x L [mm]	Einfügungsdämpfung [db] (bei 250 Hz)	Gewicht [kg]
08USDSL10012	2 x 100 NP	12 x für KomFlex® 75	560 x 181 x 800	20	18,5
08USDSLUR10016	2 x 100 NP	12 x für KomFlex® 75	700 x 181 x 900	20	21
08USDSL12512	2 x 125 NP	12 x für KomFlex® 75	560 x 181 x 800	20	18,5
08USDSL16012	2 x 160 NP	12 x für KomFlex® 75	560 x 181 x 800	20	18,5
08USDSL16016	2 x 160 NP	12 x für KomFlex® 75	700 x 181 x 900	20	21

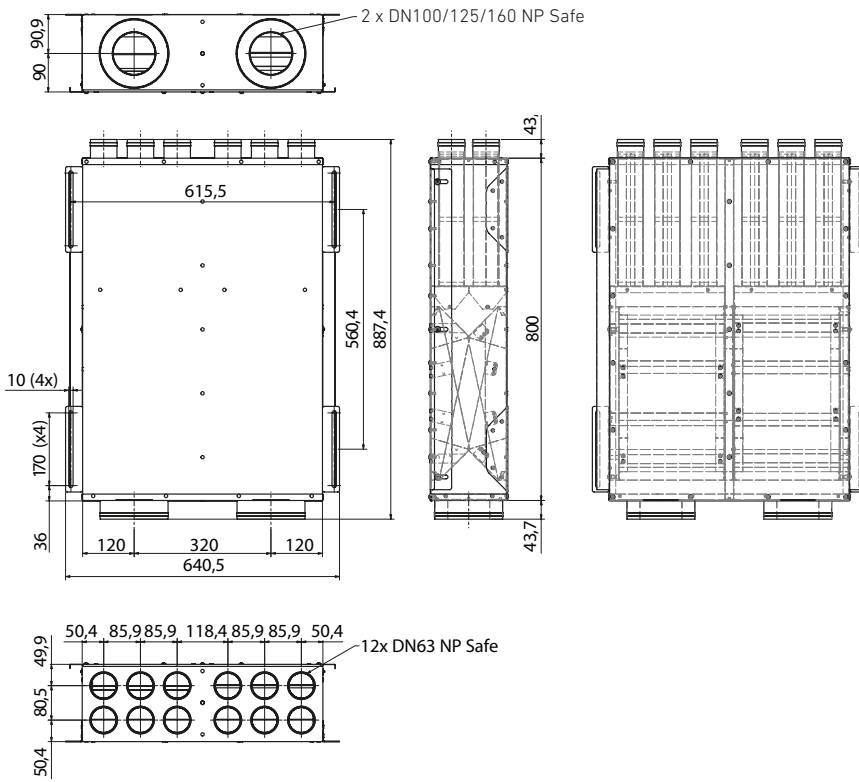
Technische Daten

EINFÜGUNGSDÄMPFUNG USD SLU

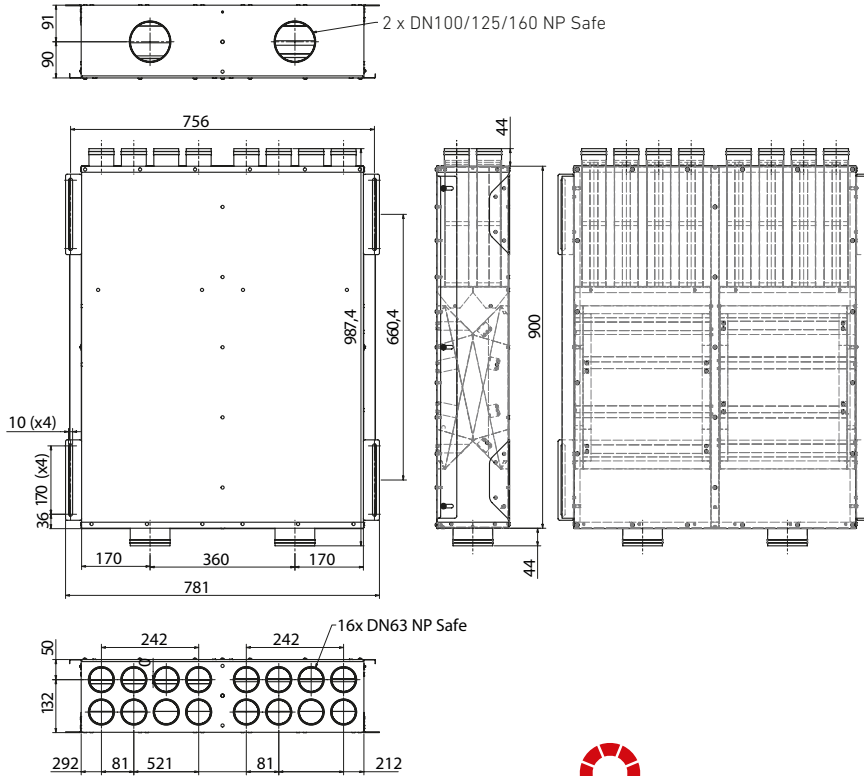


Aufbauskizze

08USDSL10012 mit 12 KomFlex®-Anschlüssen



08USDSL10016 mit 16 KomFlex®-Anschlüssen



VAV-USD-Box



Eckiges Gehäuse aus verzinktem Stahlblech, mit integrierten VAV / CAV-Kompaktreglern und einer integrierten Akustikdämmung. Einsetzbar für variable oder konstante Volumenstromsysteme.

Kompaktregler bestehend aus Regelklappen bzw. luftdichten Absperrklappen, Messwertaufnehmer mit mittelwertbildendem Differenzdrucksensor und Regelkomponenten. Dynamischer Wirkdruckaufnehmer für normale Raumluft mit elektronischem Regler.

Optionale Ankopplung aktiver / passiver Sensoren oder Schalter. Anschlussbuchse für Wohnraumregler. Diagnosebuchse für Bedien- und Einstellgeräte am Antrieb.

Zur Reinigung, wie auch für Wartungs- und Servicearbeiten, können die VAV / CAV-Kompaktregler über einen verschraubten Revisionsdeckel entnommen werden. Die VAV / CAV-Kompaktregler sind mittels abnehmbarer Verbindungsmanschetten montiert.

Die eingesetzten Materialien sind nicht brennbar und besitzen eine hochfeste, abriebsichere und feuchtigkeitsabweisende Oberfläche aus Glasseide.

Kombinierte Zu- und Abluftbox mit zwei integrierten VAV / CAV-Kompaktreglern und integrierten Umlenkschalldämpfern, sowie integrierten Rohrschalldämpfern zur Dämpfung des Telefonieschalls. Mit oder ohne MP-Bus-Schnittstelle in linker oder rechter Ausführung.

Das Gehäuse besitzt Anschlussstutzen mit einer doppelten Lippendichtung zur Steckmontage (System SAFE).

Ausführungen 10VAVB* mit integrierter MP-Busschnittstelle zur Kommunikation mit dem Pichler-System-Optimizer oder mit anderen MP-System-Optimizer-Regelungen.

Auslieferung mit Schutzkappen an den Stutzen gegen Verschmutzung und Verstauben.

Höhenverstellbare Befestigungsschiene zur Anbindung der Trockenbaudecke.

Mit folgenden Einbauteilen:

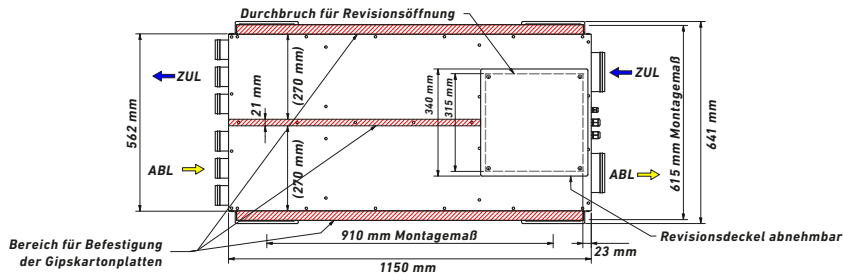
- Diagnosebuchse am Gehäuse des Antriebes für Bedien- und Einstellgeräte
- abnehmbarer Revisionsdeckel
- einfach entnehmbare VAV / CAV-Kompaktregler
- Kabeldurchführungen und Anschlussklemmen zur Netzversorgung und für z. B. Wohnraumregler
- Anschlussstutzen mit doppelter Lippendichtung für eine einfache Rohrsteckmontage (System SAFE)
- integrierter Trafo 230 / 24 V

Artikelnummer	Beschreibung	D1	D2	B x H x L [mm]	Gewicht [kg]
ohne MP-Bus (Type: VAV-USD-SLU-Box)					
10VAVSL1001263		2 x 100 NP	12 x für KomFlex® 75	560 x 180 x 1150	28
10VAVSR1001263		2 x 100 NP	12 x für KomFlex® 75	560 x 180 x 1150	28
10VAVSL1251263		2 x 125 NP	12 x für KomFlex® 75	560 x 180 x 1150	28
10VAVSR1251263		2 x 125 NP	12 x für KomFlex® 75	560 x 180 x 1150	28
mit MP-Bus (Type: VAVB-USD-SLU-Box)					
10VAVBSL1001263		2 x 100 NP	12 x für KomFlex® 75	560 x 180 x 1150	28
10VAVBSR1001263		2 x 100 NP	12 x für KomFlex® 75	560 x 180 x 1150	28
10VAVBSL1251263		2 x 125 NP	12 x für KomFlex® 75	560 x 180 x 1150	28
10VAVBSR1251263		2 x 125 NP	12 x für KomFlex® 75	560 x 180 x 1150	28
11EPF0063	Enddeckel EPF für Ø 63 mm			-	0,05

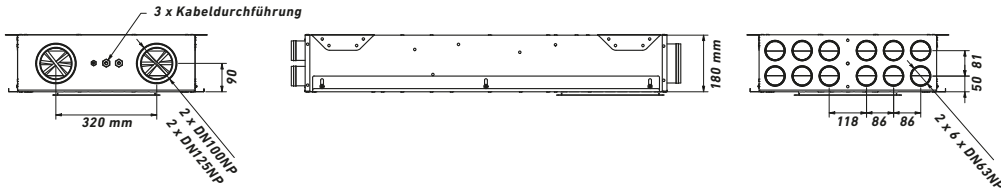


Aufbauskizze

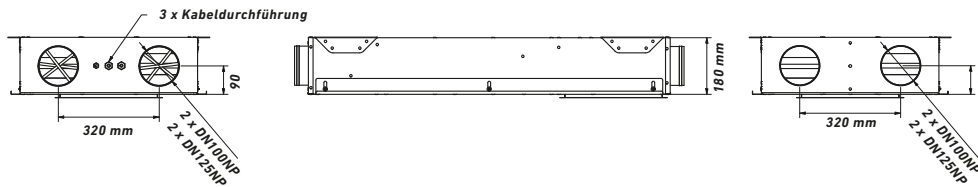
ANSICHT VON UNTEN



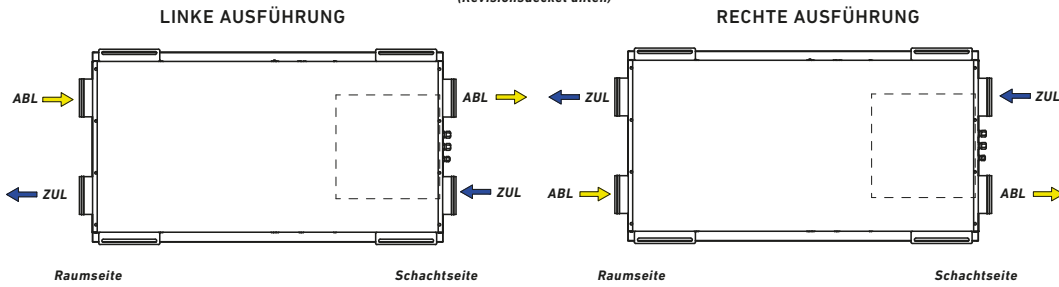
AUSFÜHRUNG SPIRO/KOMPLEX



AUSFÜHRUNG SPIRO/SPIRO

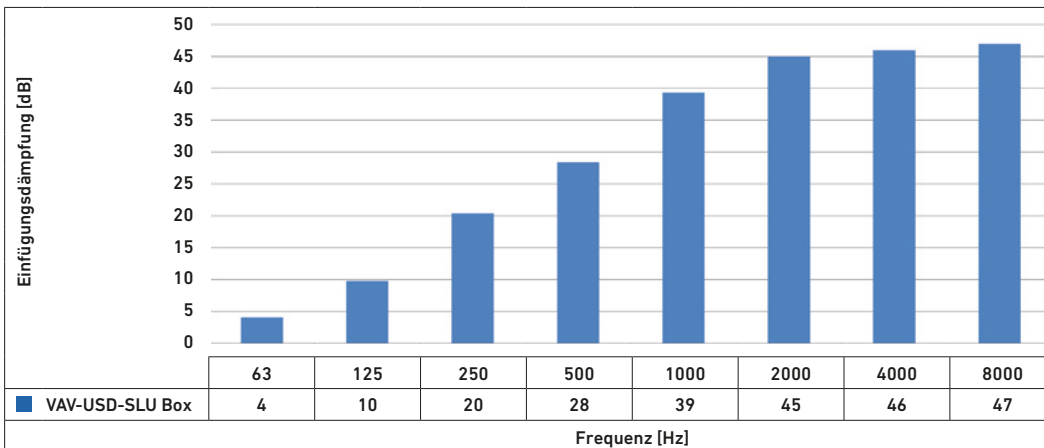


ANSICHT VON OBEN
(Revisionsdeckel unten)



Technische Daten

EINFÜGUNGSDÄMPFUNG VAV-USD-BOX



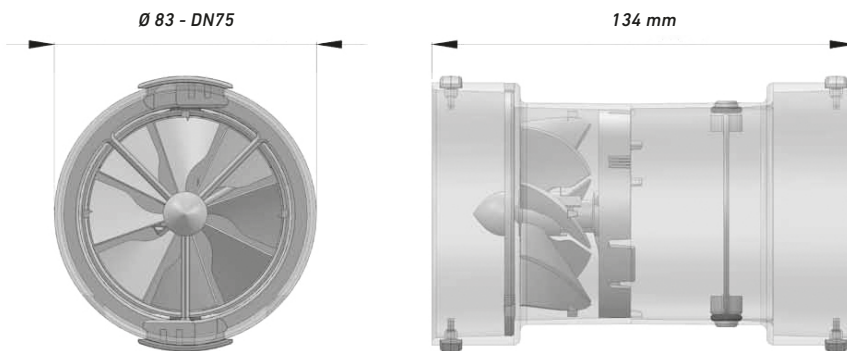
Volumenstrombegrenzer KomFlex® 75



Ein „All-in-One“ Gerät zum Messen und Einstellen des Luftvolumenstromes. Bestehend aus einer Messturbine, einer farbigen Nadel und einer Skala, die auf dem transparenten Körper aufgedruckt ist. Dies ermöglicht ein sofortiges Ablesen des Luftvolumenstromes (m³/h). Die Verstellung der Regelklappe erfolgt über einen Flachschraubenzieher. Vier Befestigungsklammern sorgen für eine feste Installation im Lüftungsrohr KomFlex® 75. Es kann sowohl horizontal wie auch vertikal und für Zu- und Abluftleitungen verwendet werden, um den Ausgleich des Luftnetzes schnell und einfach herzustellen.

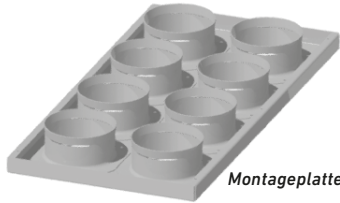
Artikelnummer	Beschreibung	Luftanschluss	Ø x L [mm]	Gewicht [kg]
08VB075	Volumenstrombegrenzer, Messbereich: 0 - 40 m ³ /h, Auflösung: 1 m ³ /h, Messtoleranz (gemäß EN 12599): < 10 %, Druckverlust bei 30 m ³ /h: < 1 Pa	für KomFlex® 75	83 - 134	0,106

Aufbauskinne

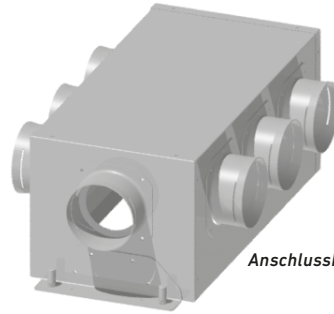


Übersicht Montageplatte ABM und Anschlusskasten ABK für Umlenkschalldämpfer-Adapterbox USD-ABK bzw. Anschlussbox ANB

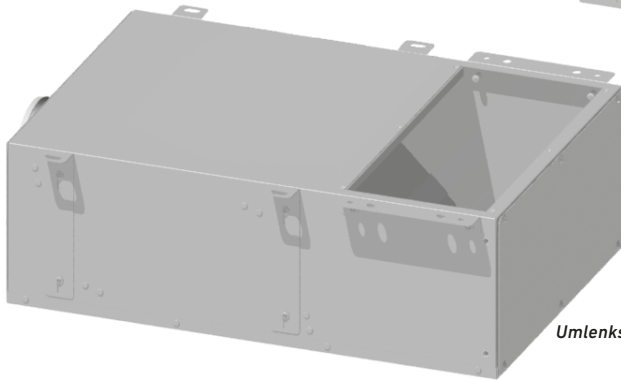
USD-ABK125/160 mit ABM bzw. ABK



Montageplatte ABM

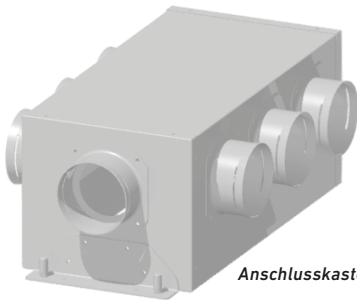


Anschlusskasten ABK

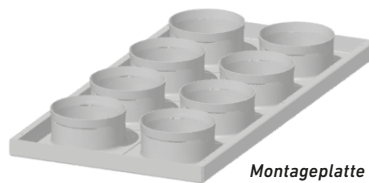


Umlenkschalldämpfer-Adapterbox USD-ABK

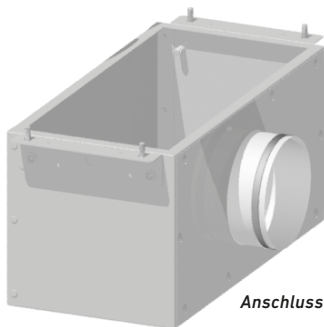
ANB125/160 mit ABM bzw. ABK



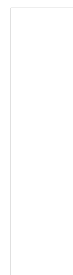
Anschlusskasten ABK



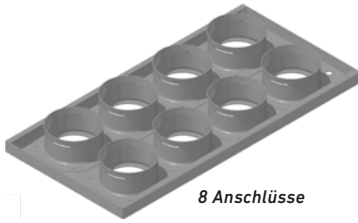
Montageplatte ABM



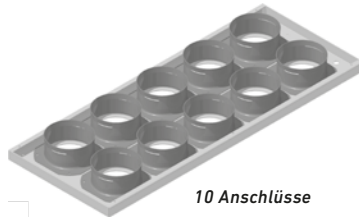
Anschlussbox ANB



Montageplatte ABM



8 Anschlüsse



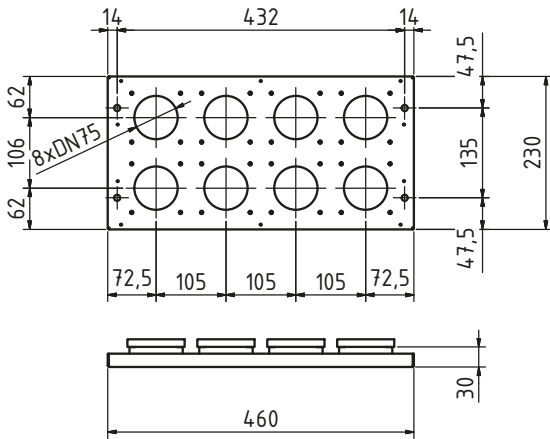
10 Anschlüsse

Montageplatte ABM mit Zugsicherung zum Anschluss vom KomFlex® 75er Rohr.
 Verschlussdeckel: 08KSVSILNH75.
 Dichtringe (08DRKF75) separat erhältlich.

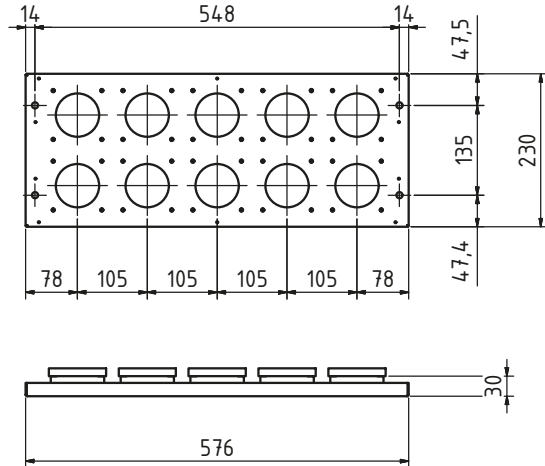
Artikelnummer	Beschreibung	Luftanschlüsse	B x H x L [mm]	Gewicht [kg]
08ABM125863ILNH	für 125er Box	8 x für KomFlex® 75	460 x 230 x 30	1,2
08ABM1601063ILNH	für 160er Box	10 x für KomFlex® 75	576 x 230 x 30	2,6

Aufbauskitze

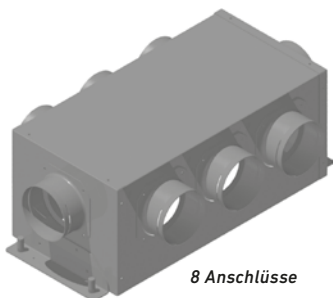
08ABM125863ILNH



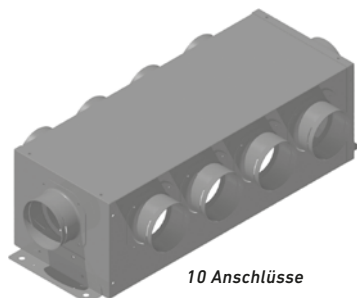
08ABM1601063ILNH



Anschlusskasten ABK



8 Anschlüsse



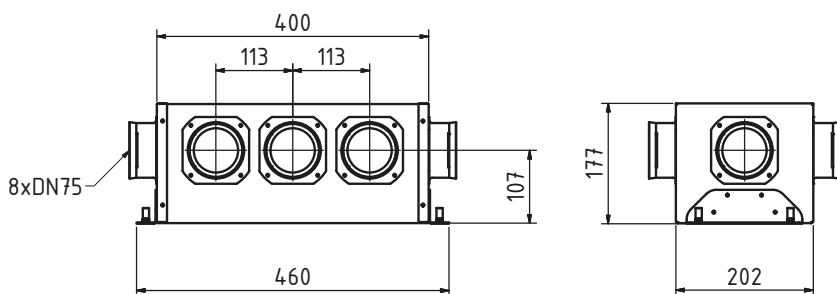
10 Anschlüsse

Montagekasten mit Zugsicherung zum Anschluss vom KomFlex® 75er Rohr. Verschlussdeckel (08KSVSILNH75) für KomFlex®-Anschluss. Dichtringe zum Anschluss des KomFlex®-Rohres oder für den Verschlussdeckel 08KSVSILNH75 separat erhältlich.

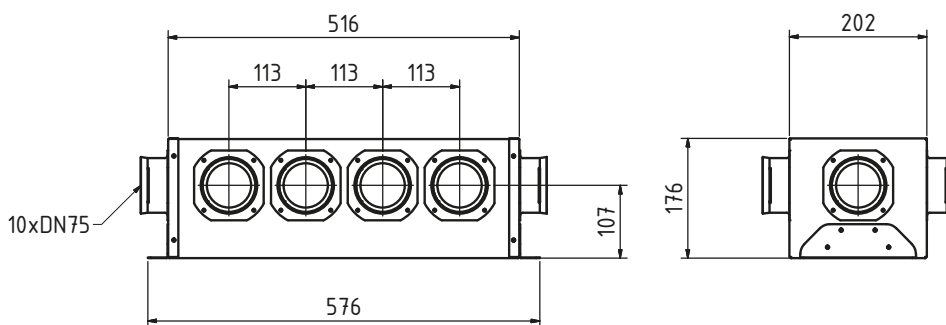
Artikelnummer	Beschreibung	Luftanschlüsse	B x H x L [mm]	Gewicht [kg]
08ABK125863ILNH	für 125er Box	8 x für KomFlex® 75	460 x 202 x 177	2,7
08ABK1601063ILNH	für 160er Box	10 x für KomFlex® 75	576 x 202 x 176	3,7

Aufbauskizze

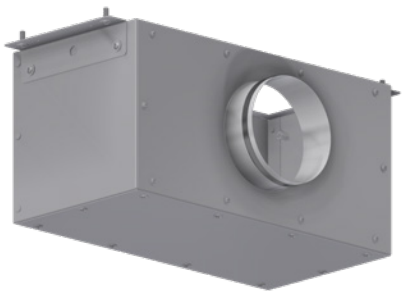
08ABK125863ILNH



08ABK1601063ILNH



Anschlussbox ANB



Anschluss, stirnseitig



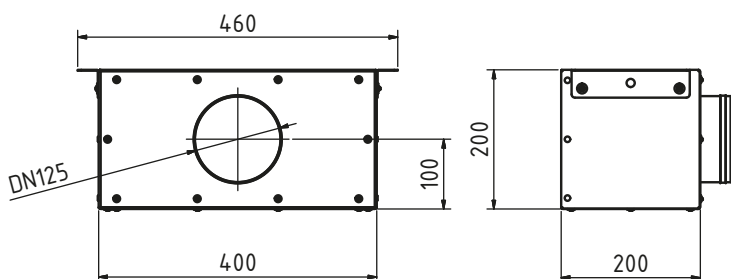
Anschluss, deckelseitig

Anschlussbox ANB mit Gehäuse aus verzinktem Stahlblech, mit Revisionsdeckel, die Position von Revisions- und Anschlussdeckel sind austauschbar.

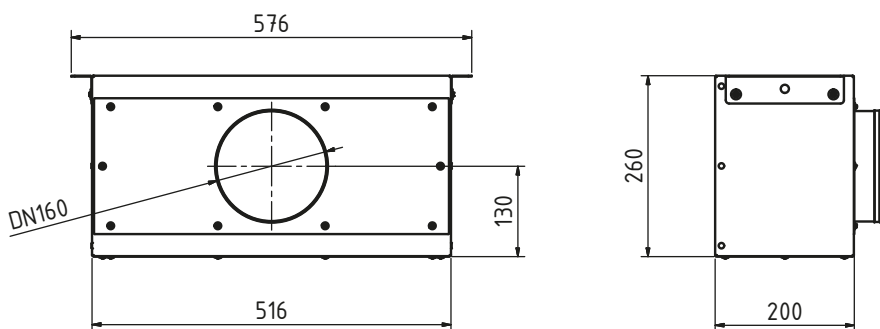
Artikelnummer	Beschreibung	Luftanschlüsse	B x H x L [mm]	Gewicht [kg]
08USDANB125	Box 125	1 x 125	460 x 200 x 200	2,5
08USDANB160	Box 160	1 x 160	576 x 260 x 200	3,5

Aufbauskizze

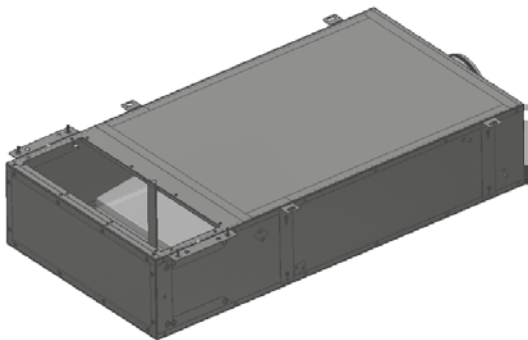
08USDANB125



08USDANB160



Umlenkschalldämpfer-Adapterbox USD-ABK

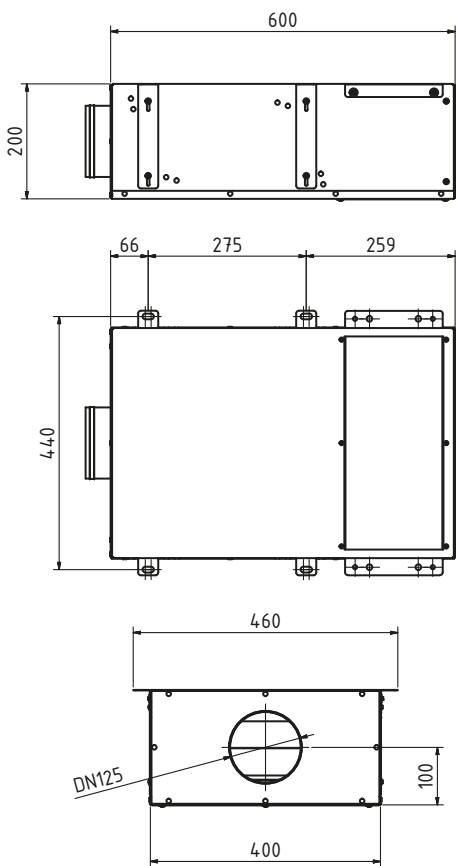


Umlenkschalldämpfer-Adapterbox USD-ABK mit Gehäuse aus verzinktem Stahlblech. Anschlussbox für Montageplatte ABM oder Anschlusskasten ABK.

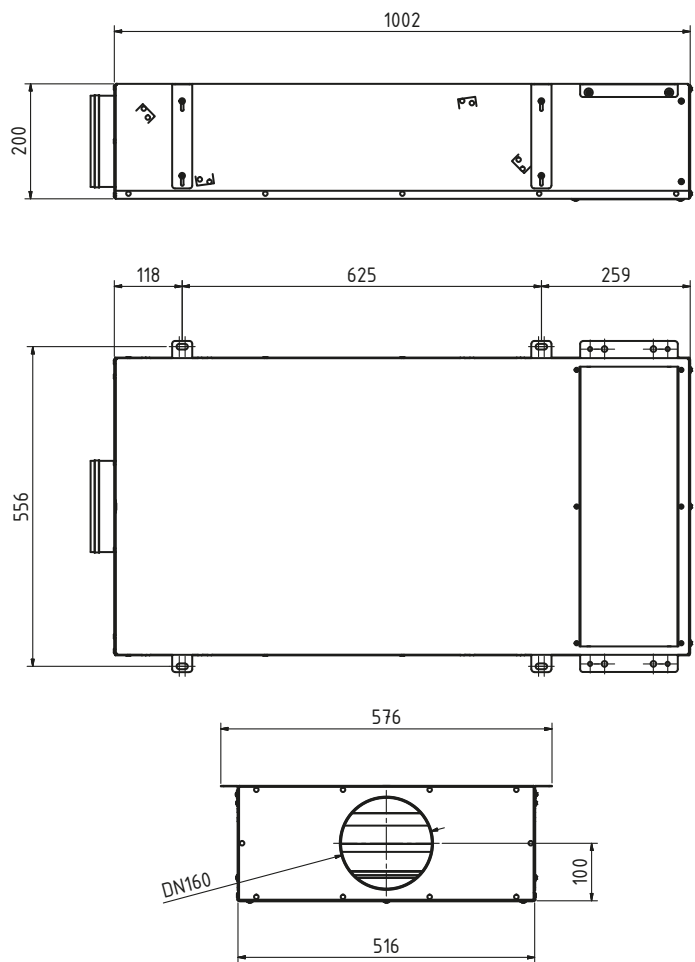
Artikelnummer	Beschreibung	Luftanschlüsse	B x H x L [mm]	Dämpfung [db] (bei 250 Hz)	Gewicht [kg]
08USDABK125	USD-Box 125	1 x 125	460 x 600 x 200	17	8,3
08USDABK160	USD-Box 160	1 x 160	576 x 1002 x 200	22	18,5

Aufbauskinne

08USDABK125



08USDABK160



Verbindungselement Bogen

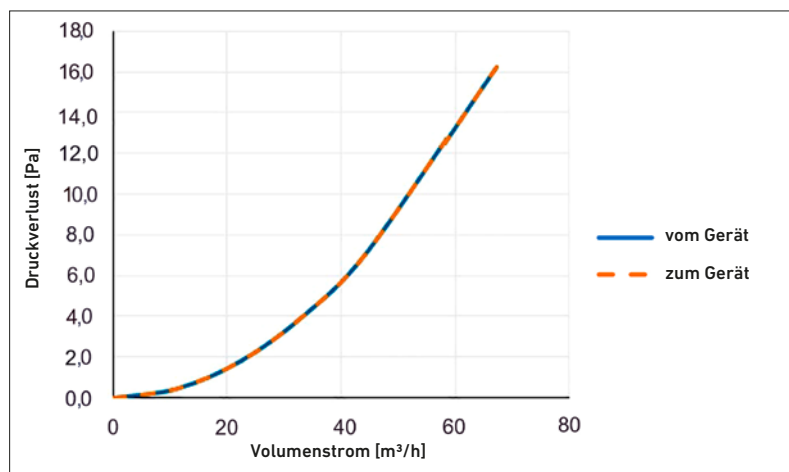


Bogen 90° aus Kunststoff,
 Variante mit Deckenfuß (F),
 Farbe: blau, Material: PP,
 Temperatureinsatzbereich: -25 / +80°

Artikelnummer	Beschreibung	Luftanschlüsse	Gewicht [kg]
08B627590	Bogen 90° aus Kunststoff,	2x für KomFlex® 75	0,2
08BF627590	Bogen 90° aus Kunststoff mit Deckenfuß (F)	2x für KomFlex® 75	0,2
08B927590	Bogen 90° aus Kunststoff,	2x für KomFlex® 90	0,3
08BF927590	Bogen 90° aus Kunststoff mit Deckenfuß (F),	2x für KomFlex® 90	0,3

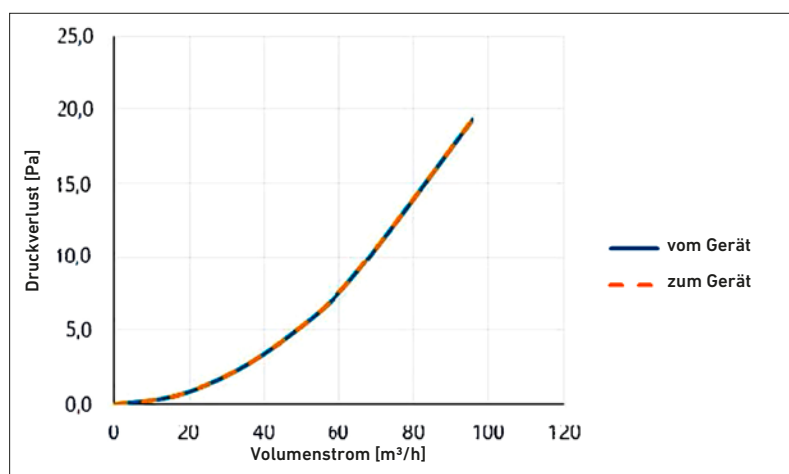
Technische Daten

Für KomFlex® 75



Volumenstrom			Statischer Druckverlust	
[m/s]	[m³/h]	[l/s]	vom Gerät [Pa]	zum Gerät [Pa]
0	0	0	0,0	0,0
1	11	3	0,5	0,5
2	22	6	1,8	1,8
3	34	9	4,1	4,1
4	45	12	7,2	7,2
6	67	19	16,2	16,2

Für KomFlex® 90

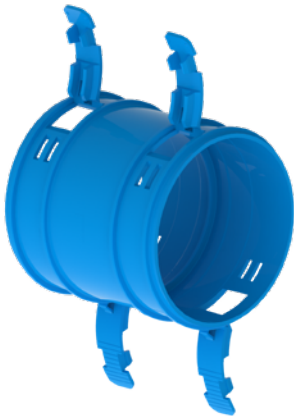


Volumenstrom			Statischer Druckverlust	
[m/s]	[m³/h]	[l/s]	vom Gerät [Pa]	zum Gerät [Pa]
0	0	0	0,0	0,0
1	16	4	0,5	0,5
2	3,2	9	2,1	2,1
3	48	13	4,8	4,8
4	64	18	8,6	8,6
6	95	27	19,3	19,3



Verbindungselement NP Schlauchverbinder





Schlauchverbinder aus Kunststoff. Farbe: blau



Artikelnummer	Luftanschlüsse	Gewicht [kg]
08NP6275	2 x für KomFlex® 75	0,1
08NP9275	2 x für KomFlex® 90	0,1



Zubehör

	Artikelnummer	Beschreibung	Luftanschlüsse
	08EP6275	Enddeckel aus Kunststoff, Farbe: rot	für KomFlex® 75
	08EP9275	Enddeckel aus Kunststoff, Farbe: weiss	für KomFlex® 90
	08KSVSILNH75	Enddeckel Kunststoff für Stutzen mit Zugsicherung (Dichtung separat erhältlich)	für KomFlex® 75
	08DRKF75	Dichtring, Material TPU, Farbe: schwarz, 50 Stk. / Karton	für KomFlex® 75
	08DRKF90	Dichtring, Material TPU, Farbe: schwarz, 50 Stk. / Karton	für KomFlex® 90; KomFlex® Oval
	11EPF0063	Enddeckel für Formstück verzinkt. Bei Bedarf von weniger Anschlüssen können diese mit je 1 Stk. luftdicht nach DHKL B bzw. C, verschlossen werden	für KomFlex® 75
	11EPF0075	Enddeckel für Formstück verzinkt. Bei Bedarf von weniger Anschlüssen können diese mit je 1 Stk. luftdicht nach DHKL B bzw. C, verschlossen werden	für KomFlex® 90
	08SK063ILNH	Sicherungsklammer aus verzinktem Stahlblech zur Zugsicherung	für KomFlex® 75
	08SK075ILNH	Sicherungsklammer aus verzinktem Stahlblech zur Zugsicherung	für KomFlex® 90

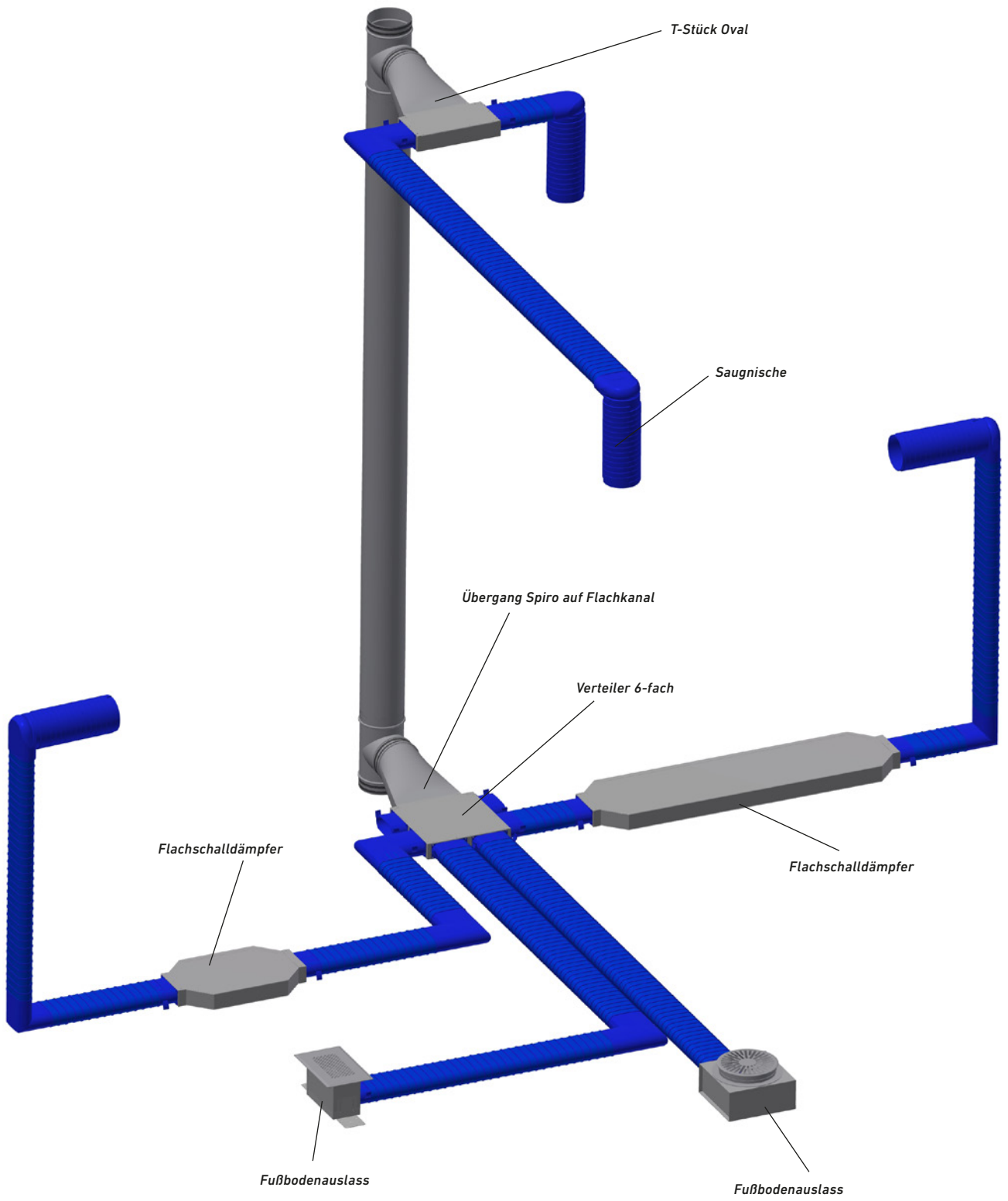
Zubehör Spiro

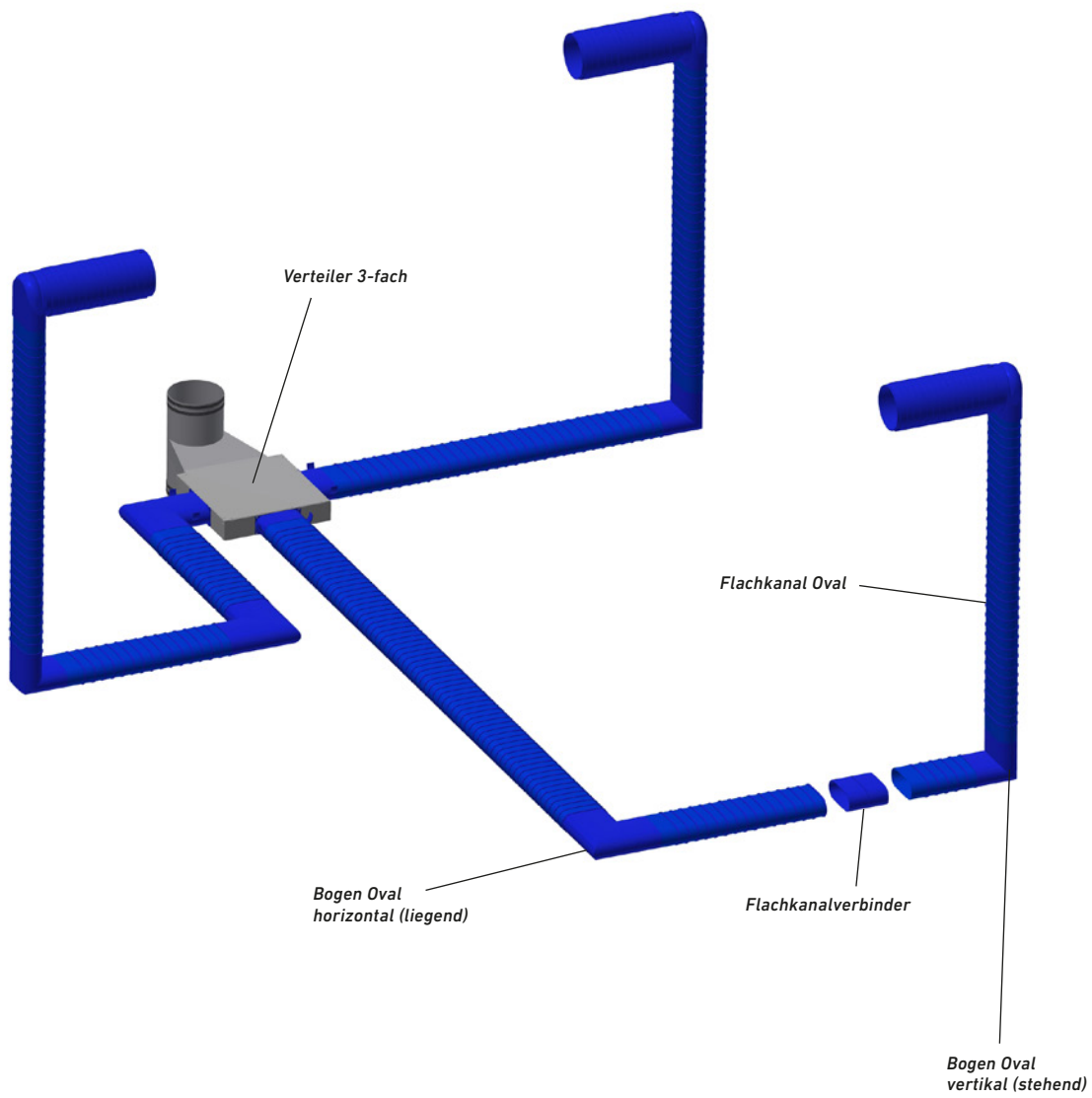
Artikelnummer	Beschreibung	Luftanschlüsse
11SR0063053	Spirorohr verzinkt, WS 0,5 Länge 3 m (Preis pro lfm)	NW 63 mm
11BU006345	Bogen verzinkt mit Lippendichtung, 45°	NW 63 mm
11BU006390	Bogen verzinkt mit Lippendichtung, 90°	NW 63 mm
11BU007545	Bogen verzinkt gebaut mit Lippendichtung, 45°	NW 75 mm
11BU007590	Bogen verzinkt gebaut mit Lippendichtung, 90°	NW 75 mm
11BKMU08090	Bogen kurz, 1 x MF-Mass / 1 x NP-Mass (mit Lippendichtung), 90°	NW 80 mm
11BKMU10090	Bogen kurz, 1 x MF-Mass / 1 x NP-Mass (mit Lippendichtung), 90°	NW 100 mm
11BKMU12590	Bogen kurz, 1 x MF-Mass / 1 x NP-Mass (mit Lippendichtung), 90°	NW 125 mm
11BKMU16090	Bogen kurz, 1 x MF-Mass / 1 x NP-Mass (mit Lippendichtung), 90°	NW 160 mm
11NPU0063	Rohrverbinder verzinkt mit Lippendichtung	NW 63 mm
11NPU0075	Rohrverbinder verzinkt mit Lippendichtung	NW 75 mm
11ILU0063	Bundkragen verzinkt mit Lippendichtung	NW 63 mm
11ILU0075	Bundkragen verzinkt mit Lippendichtung	NW 75 mm
11EPF0063	Enddeckel für Formstück verzinkt	NW 63 mm
11EPF0075	Enddeckel für Formstück verzinkt	NW 75 mm
11ESU0063	Enddeckel verzinkt mit Lippendichtung für Rohr NW 63 mm	NW 63 mm
11TCPU063063	Abzweiger 90° zentrisch verzinkt mit Lippendichtung	NW 63/63 mm
11RCU100063	Reduktion zentrisch verzinkt mit Lippendichtung	NW 100/63 mm
11DSU0063	Drosselklappe verzinkt mit Lippendichtung und Feststellvorrichtung	NW 63 mm



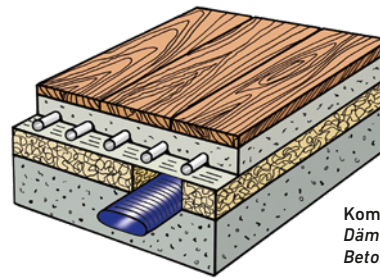
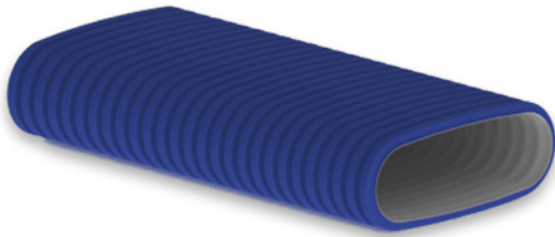
KomFlex[®] Oval

Einbaubeispiel auf einen Blick





KomFlex® Oval Flachkanal



KomFlex® Oval Rohr in der Dämmschicht zwischen Betonebene und Estrich

Das ovale Lüftungsrohr 132 x 52 mm wird als flexibles Zu- bzw. Abluftrohr in Gebäuden zur kontrollierten Wohnungslüftung eingesetzt.

Vorzugsweise wird es in der Dämmschicht zwischen Beton-ebene und Estrich eingebaut (siehe Abbildung). *Es ist jedoch nicht für das Einbetonieren in die Rohbetondecke geeignet!*

Das flexible Ovalrohr besteht aus physiologisch und toxikologisch unbedenklichem Polyethylen, welches außen gewellt und innen glatt ausgeführt ist.

Das eingesetzte Polyethylen (PE) ist Neuware ohne Recyclingzusätze und wird mit einem silberhaltigen Additiv ausgestattet, wodurch keine Entwicklung und Verbreitung von Pilzen und Bakterien möglich ist. Das Innenrohr ist mit einem antistatischen Zusatz (Compound) versehen.

Das Rohr ist außen blau und innen transparent ausgeführt. Bei einer Luftgeschwindigkeit von 3 m/sek liegt der Luftvolumenstrom bei 45 m³/h.

Lieferlänge: 20 lfm, Farbe: blau, Material: PP, Temperatureinsatzbereich: -20 °C / +60 °C

Artikelnummer	Beschreibung	Anschlussmass A [mm]	Anschlussmass B [mm]	Nennluftmenge [m³/h]	Gewicht [kg]
08KOMFLEXOV132	Flachkanal Zuluft aus Kunststoff, flexibel, antistatisch und hygienezertifiziert	132	52	50	10,8

Das ovale Lüftungsrohr ist für einen Temperaturbereich von -20 °C bis ca. +60 °C geeignet.

Standardlieferlänge: 1 Rolle = 20 lfm

Die 20 lfm Rolle ist mit Endstopfen verschlossen, einzeln im Foliensack verpackt und UV-geschützt in Hallen gelagert.

Hinweis: Für eine Reinigung dürfen Schlauchlängen von ca. 15 m nicht überschritten werden, ansonsten sind geeignete Zugangsmöglichkeiten (Putzkästen) zu schaffen!

Prüfung am Hygiene-Institut des Ruhrgebiets gemäß

EN ISO 846

VDI 6022, Blatt 1 (07/2011)

SWKI VA104-01 (04/2006)

ÖNORM H 6021 (08/2016)

ÖNORM H 6038 (02/2014)

vom 10.10.2016



Vorteile auf einen Blick

- Ovalrohrprofil mit hoher Steifigkeit
- Garantiert emissionsfrei (geruchsneutral, ohne toxische Schadstoffe)
- Antistatisch und hygienezertifiziert
- Hoher hygienischer Standard bei Produktion und Verpackung
- Optimierte Innenwellung für geringen Druckverlust und weniger Ablagerungen
- Leichtes Handling

Montagehinweis

1) Das Verbinden des flexiblen Wellrohres KomFlex® Oval mit einem Formstück erfolgt durch Einstecken des Formteils bis kurz vor der werkseitig angebrachten Sicke (ca. 5 mm) am Formstück. Die Sicke dient als Anschlag.

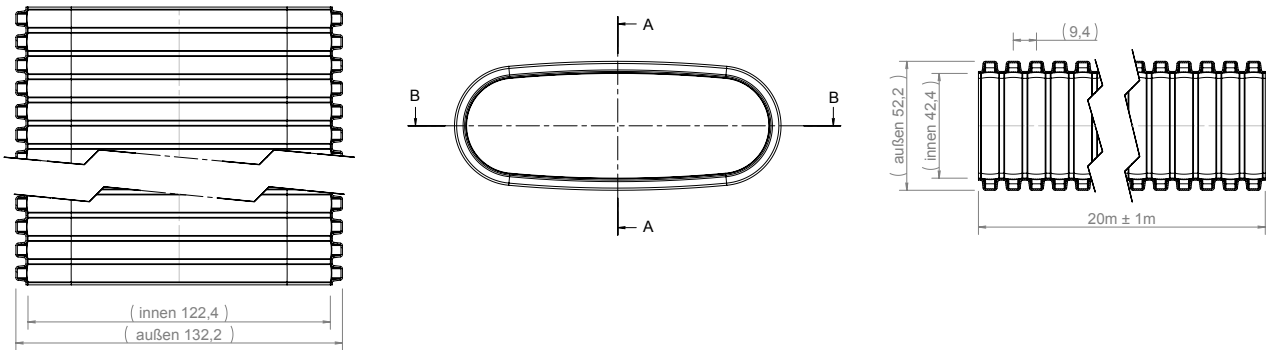
Das Ablängen des Wellrohres KomFlex® Oval muss rechtwinklig und plan erfolgen, um eine einwandfreie Verbindung herzustellen. Die Schnittstelle muss entgratet und frei von Verunreinigungen sein.

2) Nach dem parallelen Ausrichten des Formstückes zum flexiblen Wellrohres KomFlex® Oval wird das Kaltschrumpfband (Artikelnummer VM50) mit einer 50 % Überlappung über den Umfang aufgebracht.

3) Indem das Wellrohr KomFlex® Oval bis zum Anschlag geschoben wird, wird das Kaltschrumpfband gestaucht. Das erhöht die Dichtheit der Verbindungsstelle.



Aufbauskizze

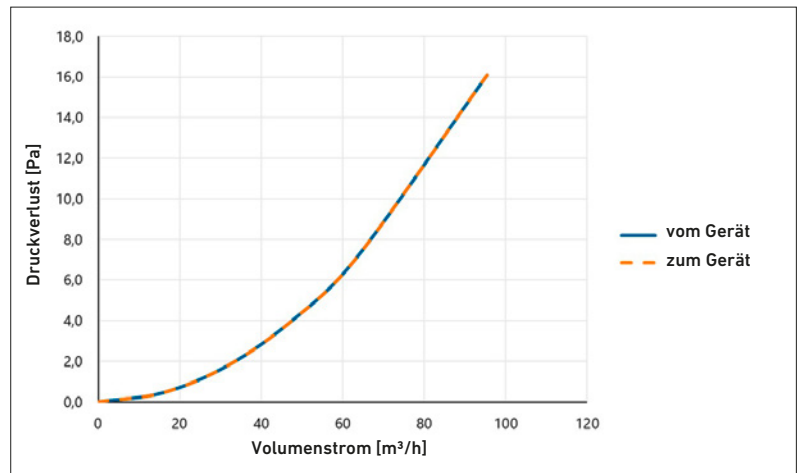


Technische Daten

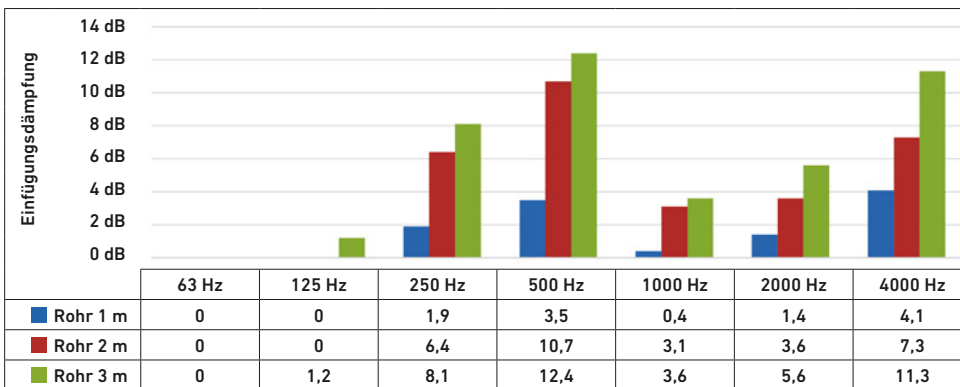
Material	PP
ζ Strömungswiderstand	0,74 [-]
Rauheit	0,00204 [m]
Luftdichtheitsklasse	LUKA D

Gemessen mit:	
Lufttemperatur	22,6 [°C]
Luftdruck	1010 [hPA]
ρ (Luftdichte)	1,19 [kg/m³]
Volumenstrom	95,4 [m³/h]

Volumenstrom			Statischer Druckverlust	
			vom Gerät	zum Gerät
[m/s]	[m³/h]	[l/s]	[Pa]	[Pa]
0	0	0	0,0	0,0
1	16	4	0,4	0,4
2	32	9	1,8	1,8
3	48	13	4,0	4,0
4	64	18	7,2	7,2
6	95	27	16,1	16,1



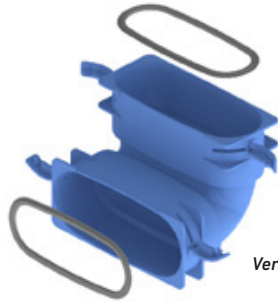
EINFÜGUNGSDÄMPFUNG



Bogen BOV



Horizontale Ausführung



Vertikale Ausführung

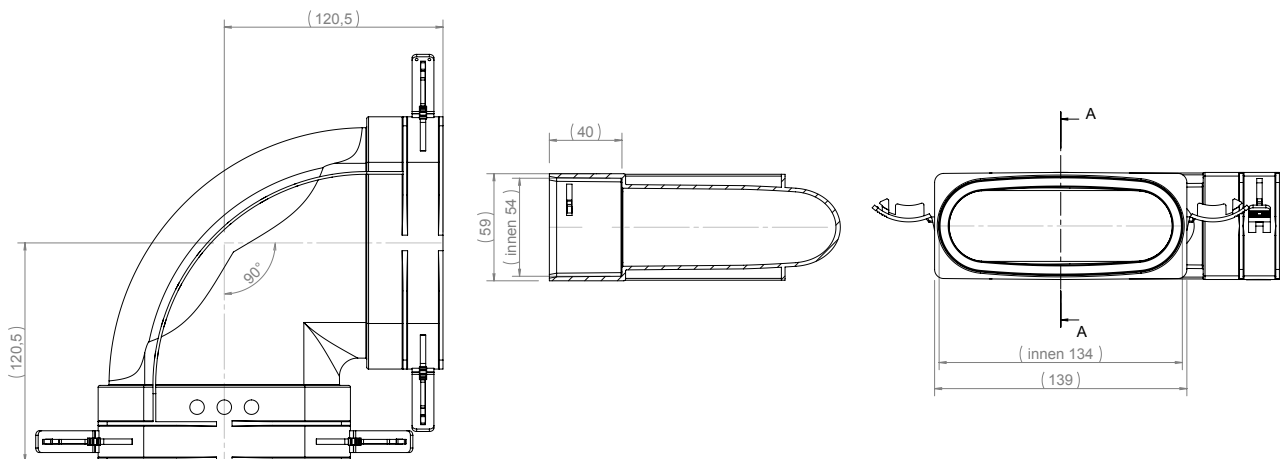
Ovaler Bogen aus Kunststoff 90°, stehende (V) und liegende (H) Variante

Farbe: blau, Material: PP, Temperatureinsatzbereich: -20 °C / +60 °C

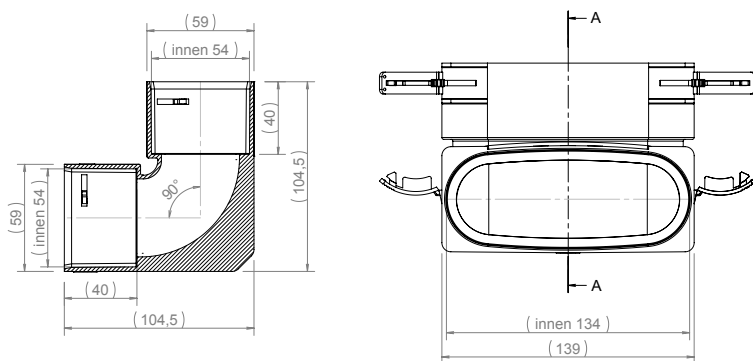
Artikelnummer	Beschreibung	Luftanschlüsse	Ausrichtung	Gewicht [kg]
08BOV90132H	Bogen aus Kunststoff, 90°, HORIZONTAL (liegend)	für KomFlex® Oval	horizontal (liegend)	0,2
08BOV90132V	Bogen aus Kunststoff, 90°, VERTIKAL (stehend)	für KomFlex® Oval	vertikal (stehend)	0,2

Aufbauskizze

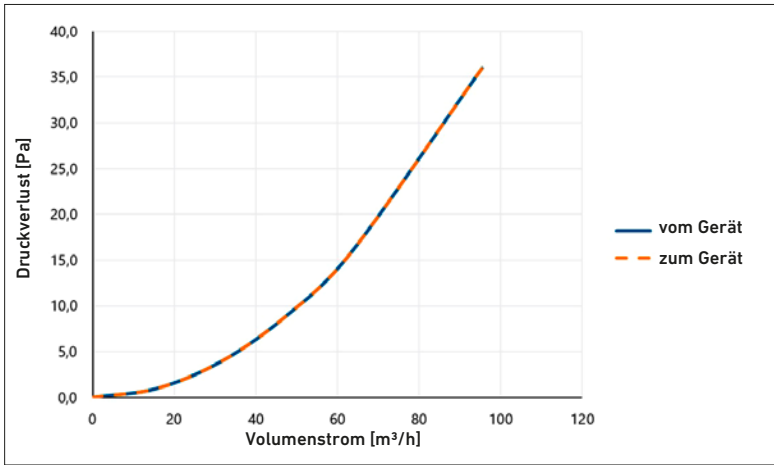
08BOV90132H



08BOV90132V



Technische Daten



08BOV90132H

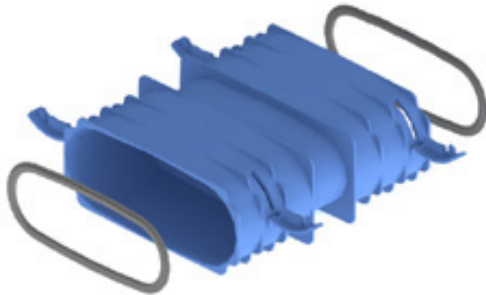
Volumenstrom			Statischer Druckverlust	
[m/s]	[m³/h]	[l/s]	vom Gerät [Pa]	zum Gerät [Pa]
0	0	0	0,0	0,0
1	16	4	1,0	1,0
2	32	9	4,0	4,0
3	48	13	9,0	9,0
4	64	18	16,0	16,0
6	95	27	36,0	36,0

08BOV90132V

Volumenstrom			Statischer Druckverlust	
[m/s]	[m³/h]	[l/s]	vom Gerät [Pa]	zum Gerät [Pa]
0	0	0	0,0	0,0
1	16	4	0,7	0,7
2	32	9	3,0	3,0
3	48	13	6,7	6,7
4	64	18	12,0	12,0
6	95	27	26,9	26,9



Flachkanalverbinder NPUOV

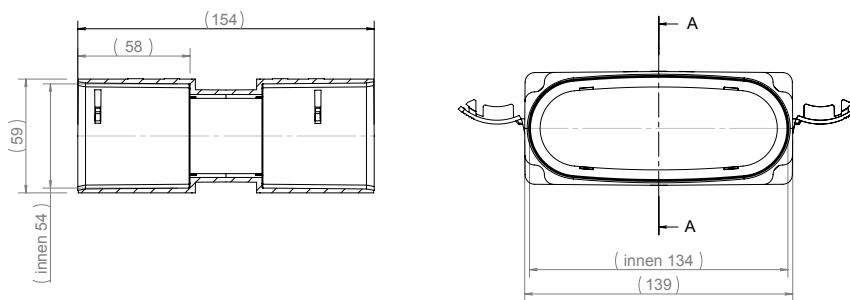


Ovaler Flachkanalverbinder aus Kunststoff

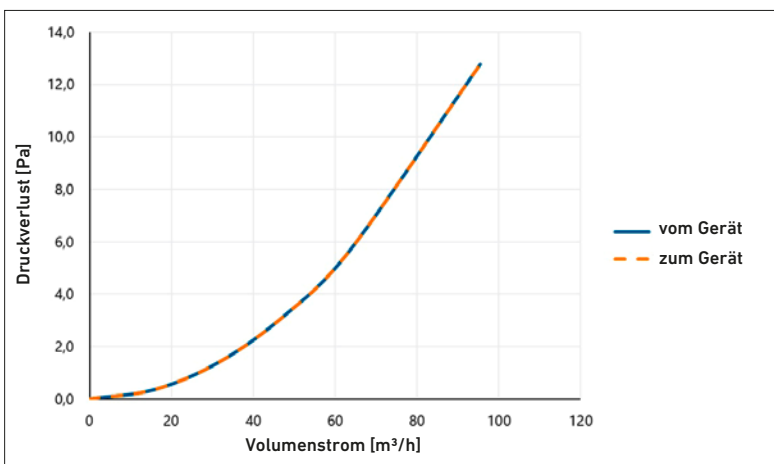
Farbe: blau, Material: PP, Temperatureinsatzbereich: -20 °C / +60 °C

Artikelnummer	Beschreibung	Luftanschlüsse	Gewicht [kg]
08NPUOV132	Flachkanal Zuluft aus Kunststoff, flexibel	für KomFlex® Oval	0,2

Aufbauskizze



Technische Daten



Volumenstrom			Statischer Druckverlust	
[m/s]	[m³/h]	[l/s]	vom Gerät [Pa]	zum Gerät [Pa]
0	0	0	0,0	0,0
1	16	4	0,4	0,4
2	32	9	1,4	1,4
3	48	13	3,2	3,2
4	64	18	5,7	5,7
6	95	27	12,8	12,8



Saugnische SNOV

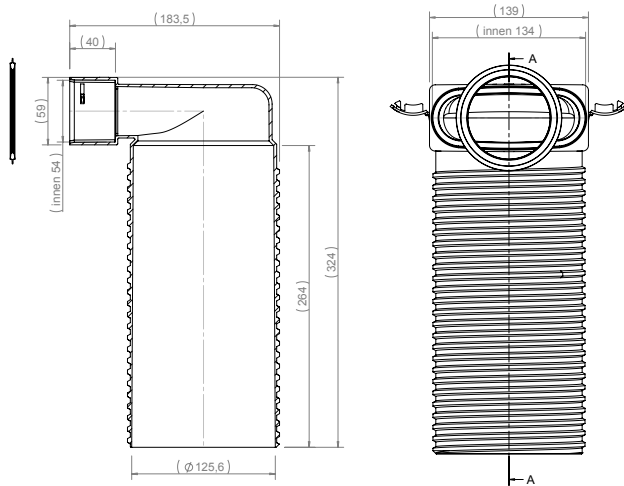


Saugnische Kunststoff oval 90° inkl. Dichtung und Montageplatte

Farbe: blau, Material: PP, Temperatureinsatzbereich: -20 °C / +60 °C

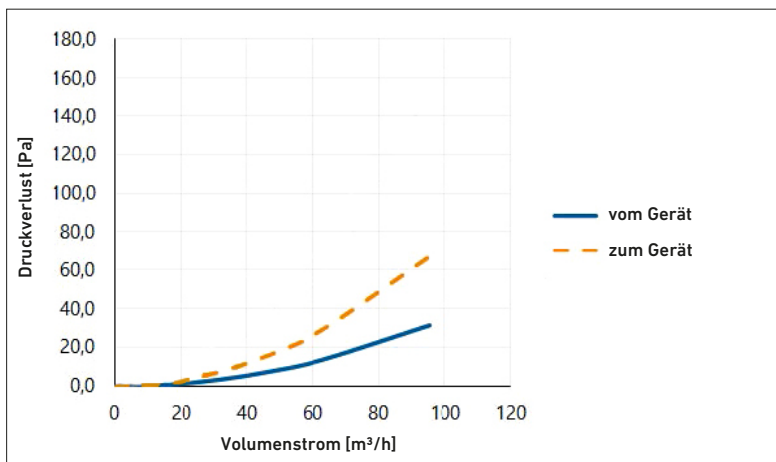
Artikelnummer	D1	D2	Gewicht [kg]
08SNOV13212590	1 x 125	für KomFlex® Oval	0,5

Aufbauskizze



Technische Daten

08SNOV13212590



Volumenstrom			Statischer Druckverlust	
[m/s]	[m³/h]	[l/s]	vom Gerät [Pa]	zum Gerät [Pa]
0	0	0	0,0	0,0
1	16	4	0,9	1,9
2	32	9	3,5	7,5
3	48	13	7,9	16,8
4	64	18	14,0	29,8
6	95	27	31,5	67,1



Übergang UEROV

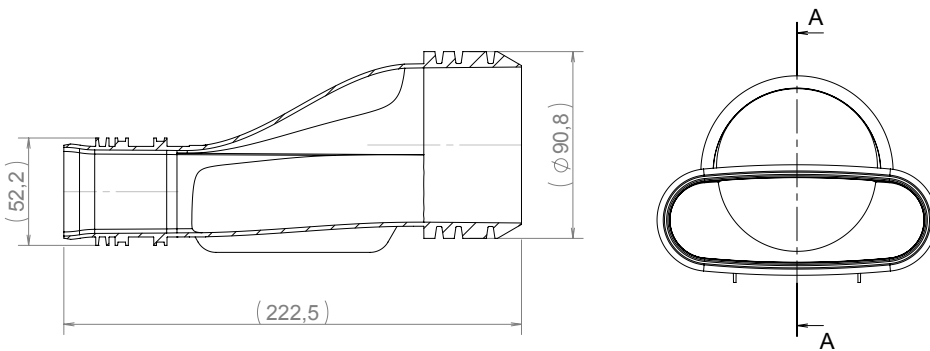
Übergang Kunststoff rund auf oval



Farbe: blau, Material: PP, Temperatureinsatzbereich: -20 °C / +60 °C

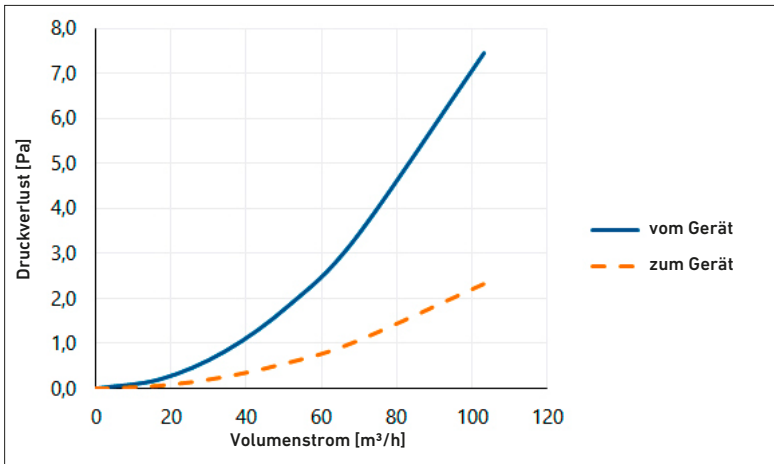
Artikelnummer	D1	D2	Gewicht [kg]
08UEROV75132	75	für KomFlex® Oval	0,4
08UEROV92132	92	für KomFlex® Oval	0,4

Aufbauskizze



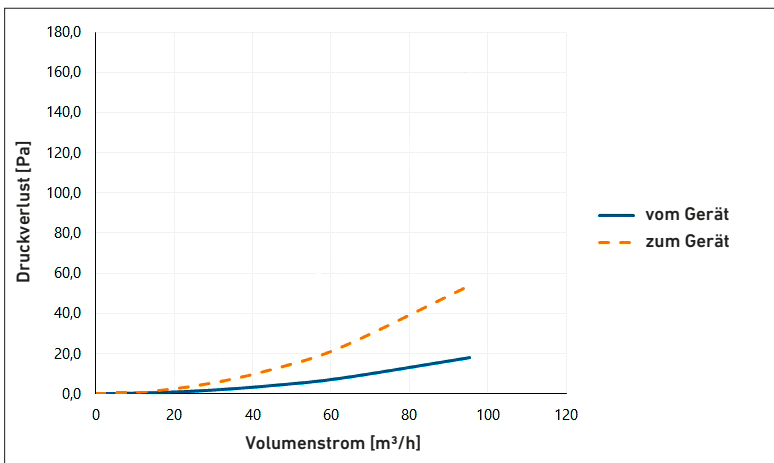
Technische Daten

08UEROV75132



Volumenstrom			Statischer Druckverlust	
[m/s]	[m³/h]	[l/s]	vom Gerät [Pa]	zum Gerät [Pa]
0	0	0	0,0	0,0
1	17	5	0,2	0,1
2	34	10	0,8	0,3
3	52	14	1,9	0,6
4	69	19	3,3	1,0
6	103	29	7,5	2,3

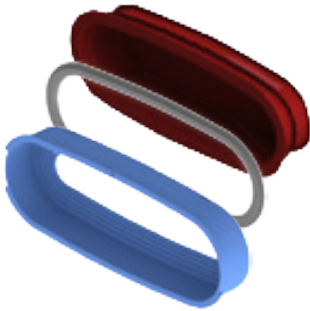
08UEROV92132



Volumenstrom			Statischer Druckverlust	
[m/s]	[m³/h]	[l/s]	vom Gerät [Pa]	zum Gerät [Pa]
0	0	0	0,0	0,0
1	16	4	0,5	1,5
2	32	9	2,0	6,0
3	48	13	4,5	13,4
4	64	18	8,0	23,9
6	95	27	17,9	53,8



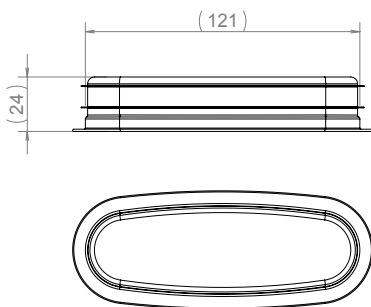
Zubehör KomFlex® Oval



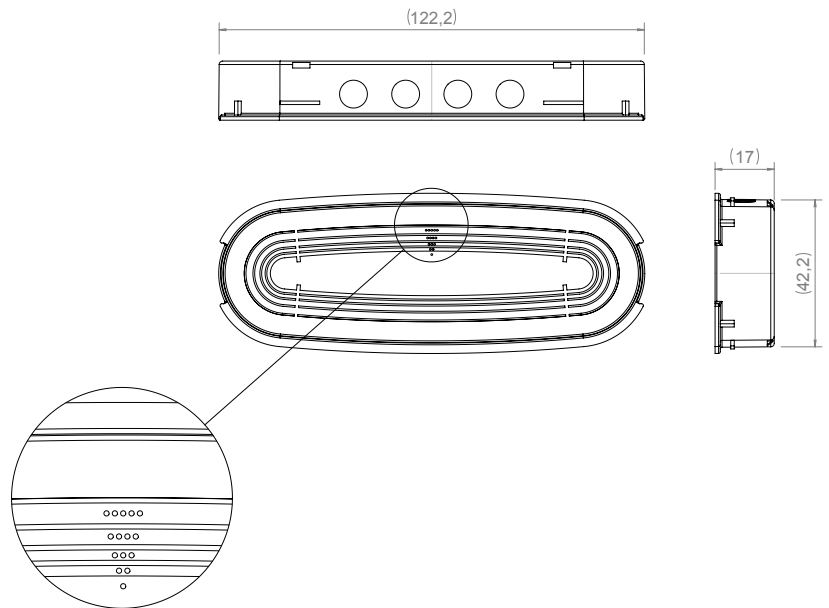
Artikelnummer	Beschreibung	Luftanschlüsse	Verpackungseinheit	Gewicht [kg]
08EPOV132	Enddeckel aus Kunststoff, Farbe schwarz, Temperatureinsatzbereich: -20 °C / +60 °C	für KomFlex® Oval		0,01
08DRKF90	Dichtungsring, Material: TPU; Farbe: schwarz	für KomFlex® Oval	50 Stk. / Karton	0,04
08EROV132	Einstellring aus Kunststoff zur Volumenstrombegrenzung, Farbe: blau	für KomFlex® Oval		0,01

Aufbauskizze

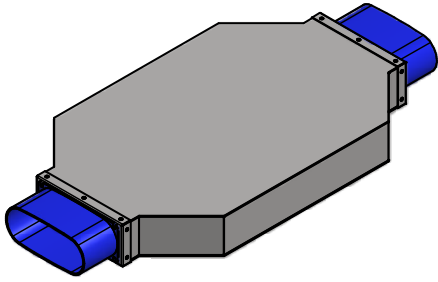
08EPOV132



08EROV132



Flachschalldämpfer FSDOV132

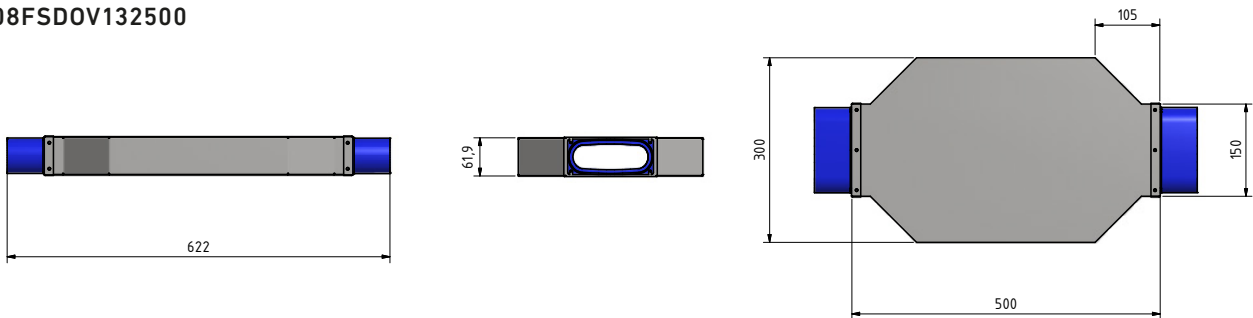


Flachschalldämpfer aus verzinktem Stahlblech mit ovalen Anschlussstutzen aus Kunststoff. In den Längen 500 mm oder 1200 mm lieferbar. Dämpfung bei 250 Hz: 9 dB

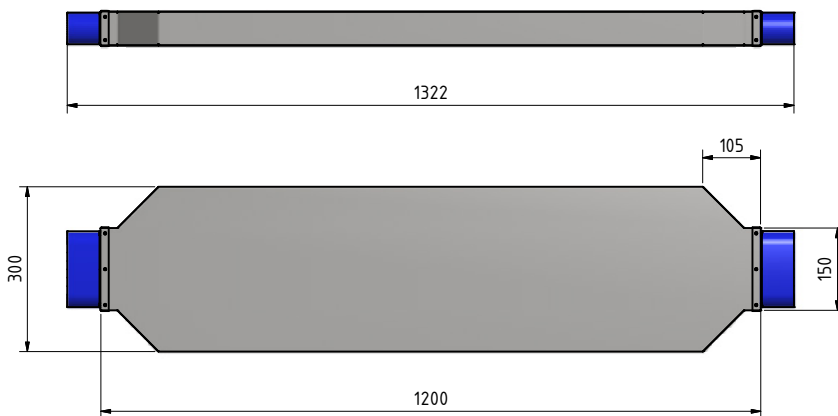
Artikelnummer	Luftanschlüsse	B x H x L [mm]	Dämpfung bei 250 Hz [dB]	Gewicht [kg]
08FSDOV132500	für KomFlex® Oval	300 x 62 x 500	9	3,0
08FSDOV1321200	für KomFlex® Oval	300 x 62 x 1200	9	7,2

Aufbauskinne

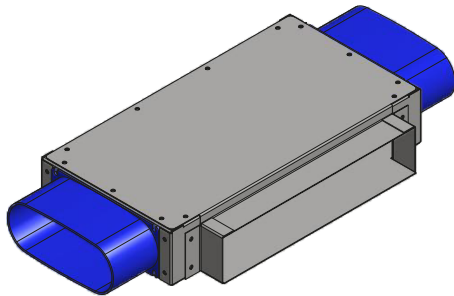
08FSDOV132500



08FSDOV1321200



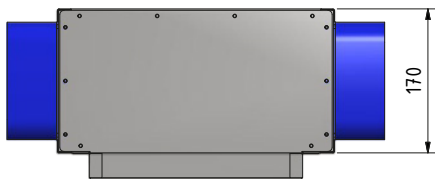
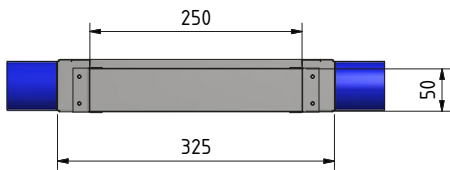
T-Stück TOV132



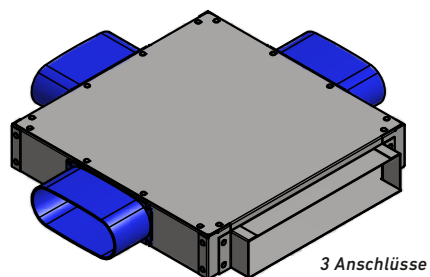
T-Stück aus verzinktem Stahlblech mit ovalen Anschlussstutzen aus Kunststoff

Artikelnummer	Beschreibung	D1	D2	B x H x L [mm]	Gewicht [kg]
08TOV132	T-Stück aus verzinktem Stahl mit Anschlussstutzen aus Kunststoff	250 x 50	2 x für KomFlex® Oval	170 x 62 x 325	1,0

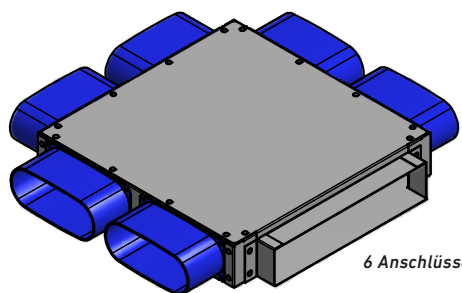
Aufbauskizze



Mehrfach-Verteiler VKOV132



3 Anschlüsse



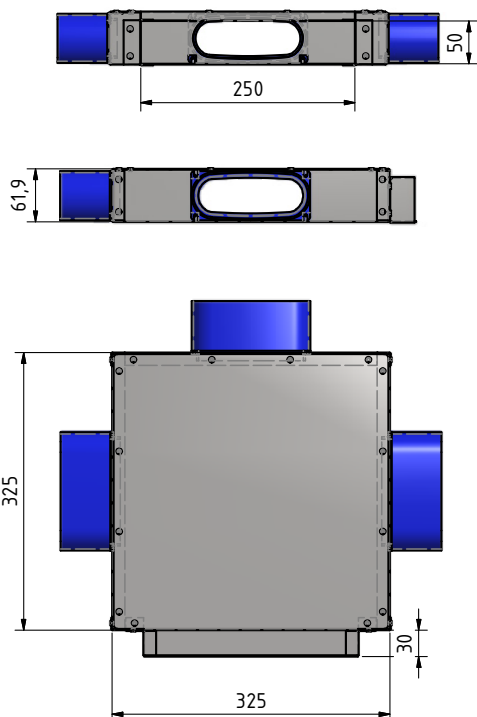
6 Anschlüsse

3- oder 6-fach Verteiler aus verzinktem Stahlblech mit ovalen Anschlussstutzen aus Kunststoff

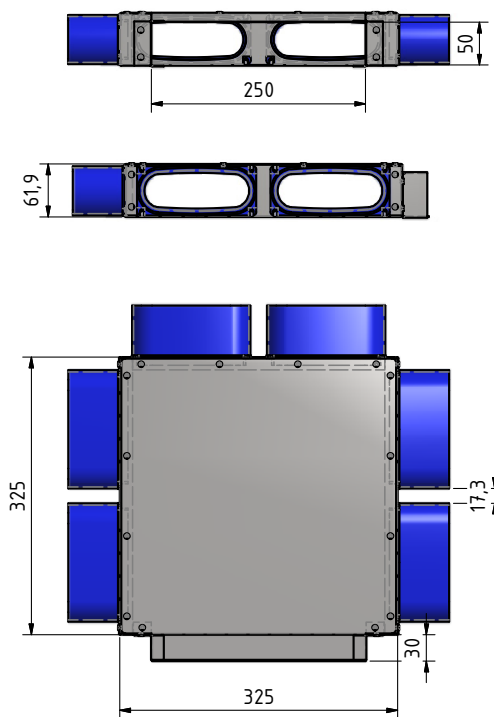
Artikelnummer	Beschreibung	D1	D2	B x H x L [mm]	Gewicht [kg]
08VKOV1323	3-fach Verteiler aus verzinktem Stahl mit Anschlussstutzen aus Kunststoff	250 x 50	3 x für KomFlex® Oval	325 x 62 x 325	1,7
08VKOV1326	6-fach Verteiler aus verzinktem Stahl mit Anschlussstutzen aus Kunststoff	250 x 50	6 x für KomFlex® Oval	325 x 62 x 325	1,8

Aufbauskitze

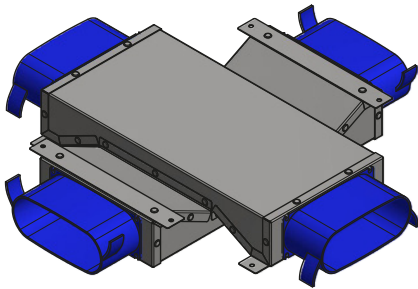
08VKOV1323



08VKOV1326



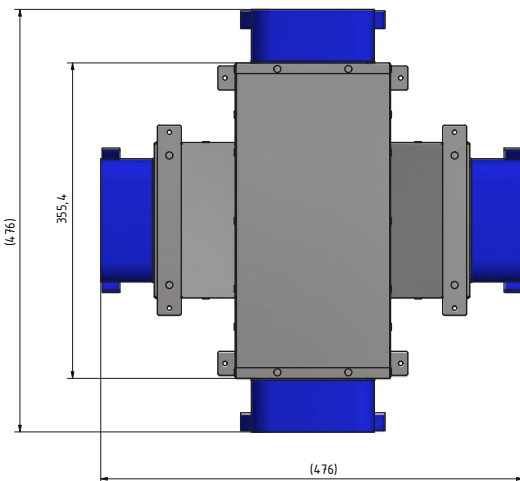
Kreuzstück oval KREUZ132



Kreuzstück aus verzinktem Stahlblech mit ovalen Anschlussstutzen aus Kunststoff. Bestehend aus zwei identen Teilen.

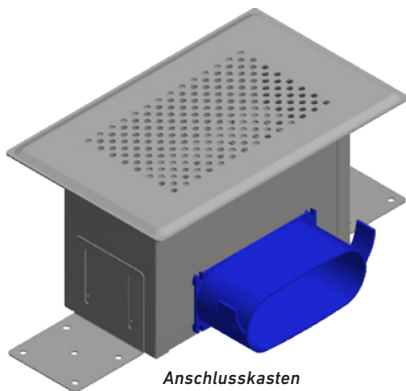
Artikelnummer	Luftanschlüsse	B x H x L [mm]	Gewicht [kg]
08KREUZOV132	4 x für KomFlex® Oval	480 x 480 x 60	1,14

Aufbauskizze

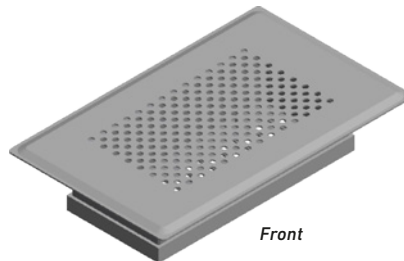


Fußbodenauslass FAAKOV132

Fußbodenauslass bestehend aus Anschlusskasten aus verzinktem Stahl mit ovalem Anschlussstutzen aus Kunststoff und Frontplatte mit Schlitzschieber.



Anschlusskasten

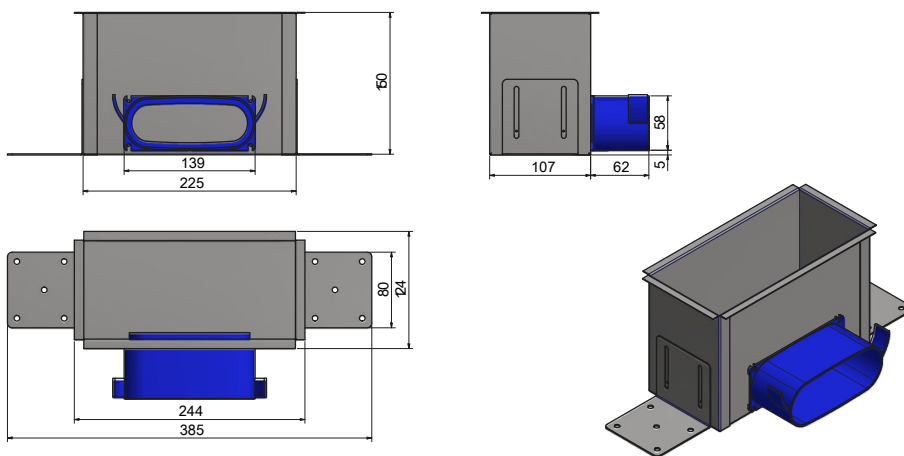


Front

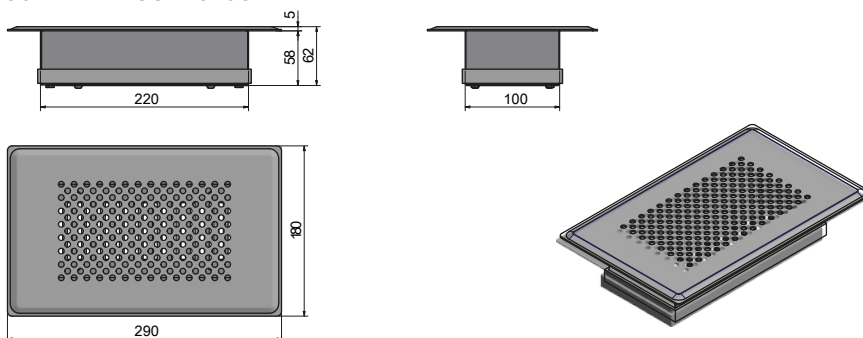
Artikelnummer	Beschreibung	Luftanschlüsse	B x H x L [mm]	Gewicht [kg]
08FAAKOV13252	Anschlusskasten aus verzinktem Stahl mit Anschlussstutzen aus Kunststoff, oval	für KomFlex® Oval	225 x 152 x 107	0,96
08FAWAFRSS290180	Frontplatte mit Schlitzschieber, Metallgitter mit Rundlochung aus Edelstahl mit montiertem verzinktem Schlitzschieber	-	(B x L) 290 x 180	1

Aufbauskizze

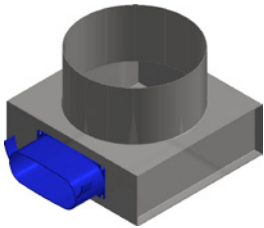
08FAAKOV13252



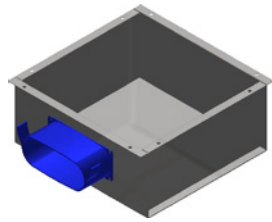
08FAWAFRSS290180



Fußbodenauslass mit ovalen Anschlusskästen TV2



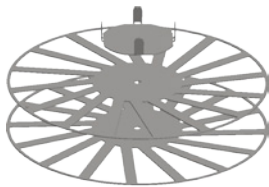
Anschlusskasten



Anschlusskasten für Doppelboden

Anschlusskasten mit ovalem KomFlex® Anschluss aus verzinktem Stahlblech für Bodenventil TV2. RAL 7040

Anschlussstutzen: seitlich
Luftanschluss: 132 x 52 mm
für KomFlex® Oval

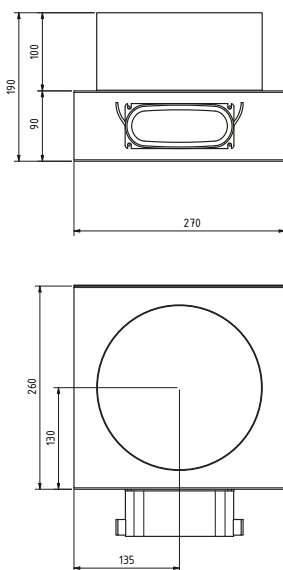


Regelelement

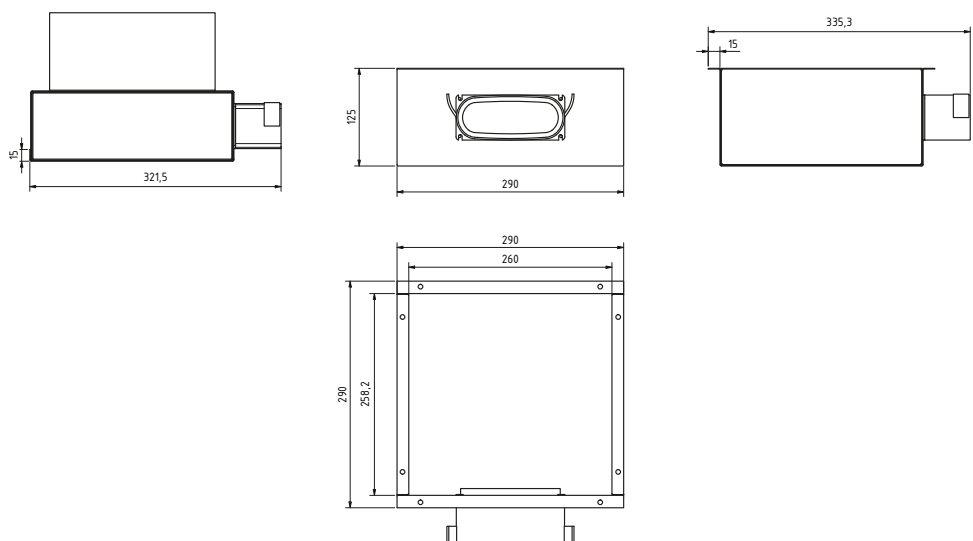
Artikelnummer	Beschreibung	Luftanschlüsse	B x H x L [mm]	Gewicht [kg]
08TV2	Bodenventil aus Kunststoff; RAL 7040, mit Ventilmaske, Einbauring, Einbaufansch und Schmutzkorb. Abmessung Ventil: Ø 200 mm, Abmessung Einbaufansch: Ø 220 mm			1,5
08TV2AKOV132	Anschlusskasten für Beton- oder Estrichkonstruktion	für KomFlex® Oval	270 x 190 x 260	2,14
08TV2AKDOV132	Anschlusskasten für Doppelboden-Konstruktion	für KomFlex® Oval	290 x 125 x 290	1,7
08TV2REG192	Optional: Regelelement für rundes Bodenventil TV2. Für die Regulation des Luftvolumenstromes.			0,16

Aufbauskizze

08TV2AKOV132



08TV2AKDOV132



EPP-Linie

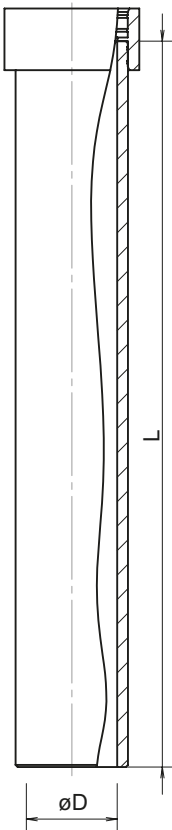
EPP-R



EPP Rohr aus expandiertem Polypropylen zur schnellen Montage mit Wandstärken 15 und 40 mm. Lieferlänge 1000 mm. Systemdruck: max. 630 Pa. Dichtheitsklasse: C. Wärmeleitfähigkeit: $\lambda = 0,035 \text{ W/mK}$

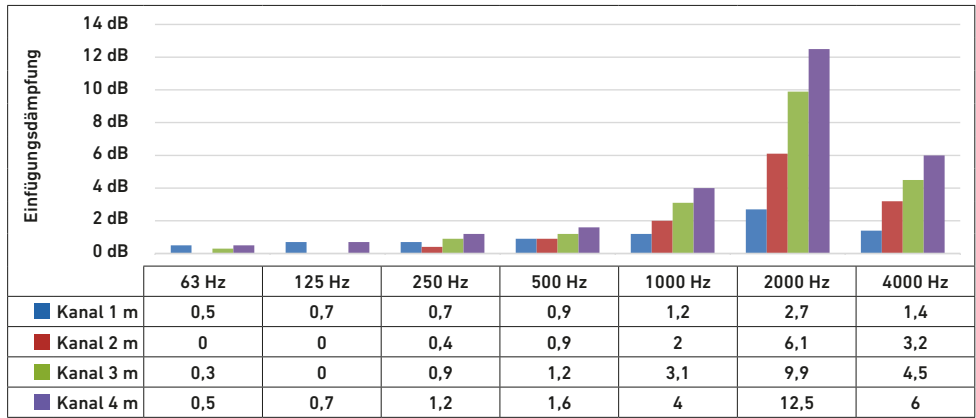
Artikelnummer	Beschreibung	Ø D [mm]	Länge [mm]	Wandstärke [mm]	Reibungsbeiwert [ζ]	Gewicht [kg]
08EPPR125151	EPP Rohr aus expandiertem Polypropylen, mit Muffe	125	1000	15	0,18	0,1
08EPPR160151	EPP Rohr aus expandiertem Polypropylen, mit Muffe	160	1000	15	0,16	0,15
08EPPR160401	EPP Rohr aus expandiertem Polypropylen, ohne Muffe	160	1000	40	0,15	
08EPPR200401	EPP Rohr aus expandiertem Polypropylen, ohne Muffe	200	1000	40	0,13	0,2

Aufbauskitze

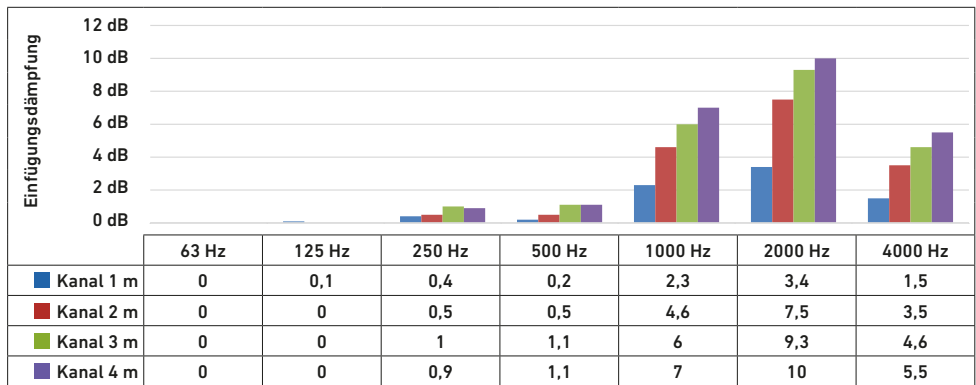


Technische Daten

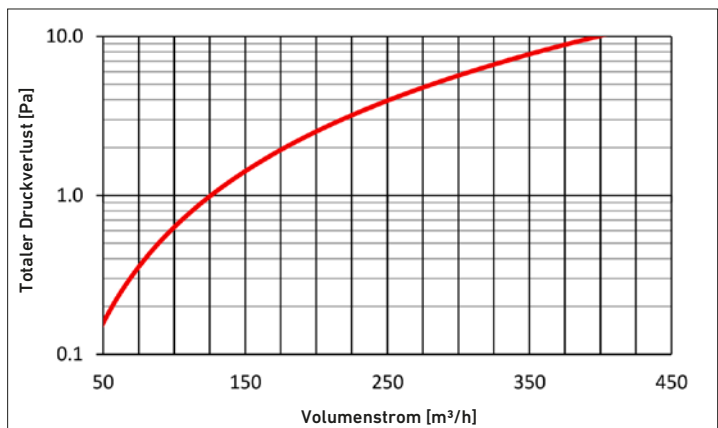
EINFÜGUNGSDÄMPFUNG Ø 160 mm, Wandstärke 40 mm



EINFÜGUNGSDÄMPFUNG Ø 200 mm, Wandstärke 40 mm



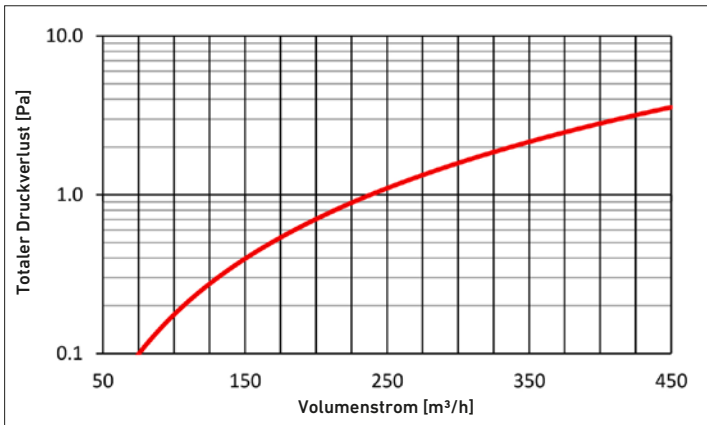
DRUCKVERLUST Ø 125 mm, L = 1000 mm



Volumenstrom		Geschwindigkeit	Druckverlust
[m³/h]	[l/s]	[m/s]	[Pa]
50	13,9	1,1	0,2
150	41,7	3,4	1,4
250	69,5	5,7	3,9
350	97,2	7,9	7,7
450	125,0	10,2	12,8

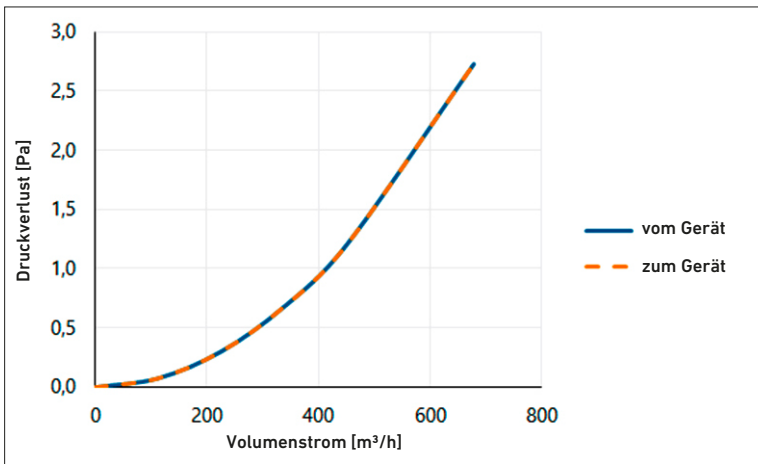


DRUCKVERLUST Ø 160 mm, L = 1000 mm



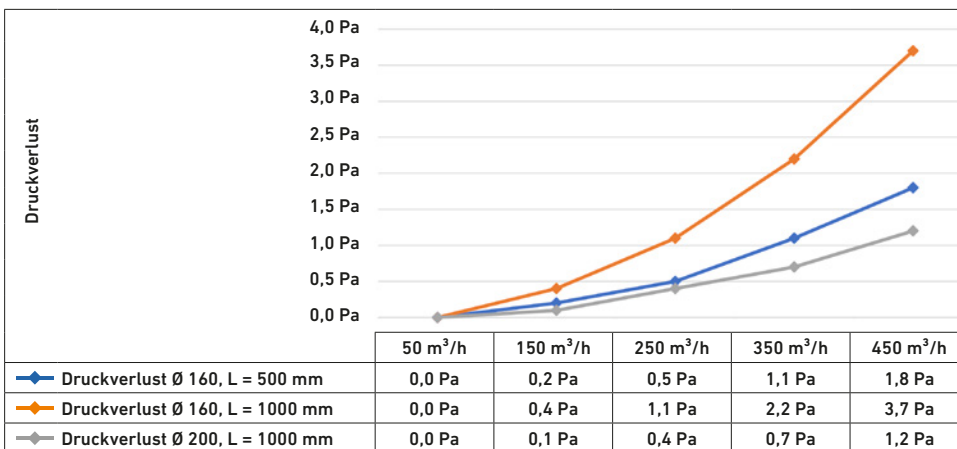
Volumenstrom		Geschwindigkeit	Druckverlust
[m³/h]	[l/s]	[m/s]	[Pa]
50	13,9	0,7	0,0
150	41,7	2,1	0,4
250	69,5	3,5	1,1
350	97,2	4,8	2,2
450	125,0	6,2	3,6

DRUCKVERLUST Ø 200 mm, L = 1000 mm



Volumenstrom			Statischer Druckverlust	
[m/s]	[m³/h]	[l/s]	vom Gerät [Pa]	zum Gerät [Pa]
0	0	0	0,0	0,0
1	113	31	0,1	0,1
2	226	63	0,3	0,3
3	339	94	0,7	0,7
4	452	126	1,2	1,2
6	679	188	2,7	2,7

DRUCKVERLUST



EPP-B



Bogen 45°

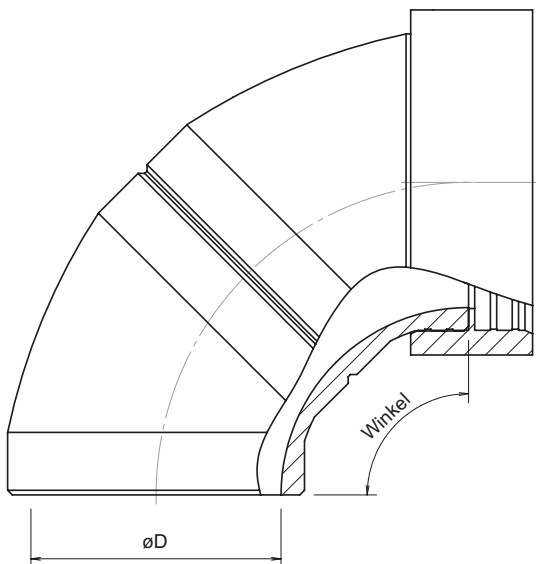


Bogen 90°

EPP Bogen aus expandiertem Polypropylen mit Wandstärken 15 und 40 mm zur schnellen Montage.
 Systemdruck: max. 630 Pa
 Dichtheitsklasse: C
 Wärmeleitfähigkeit: $\lambda = 0,035 \text{ W/mK}$

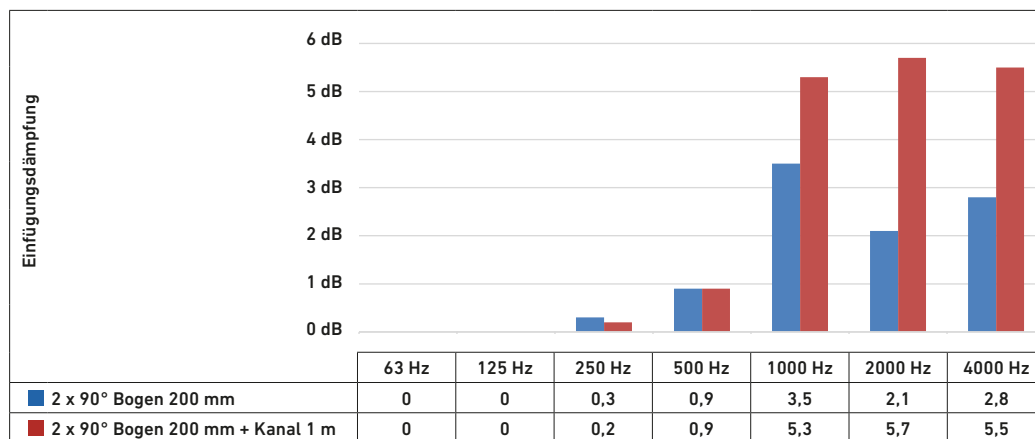
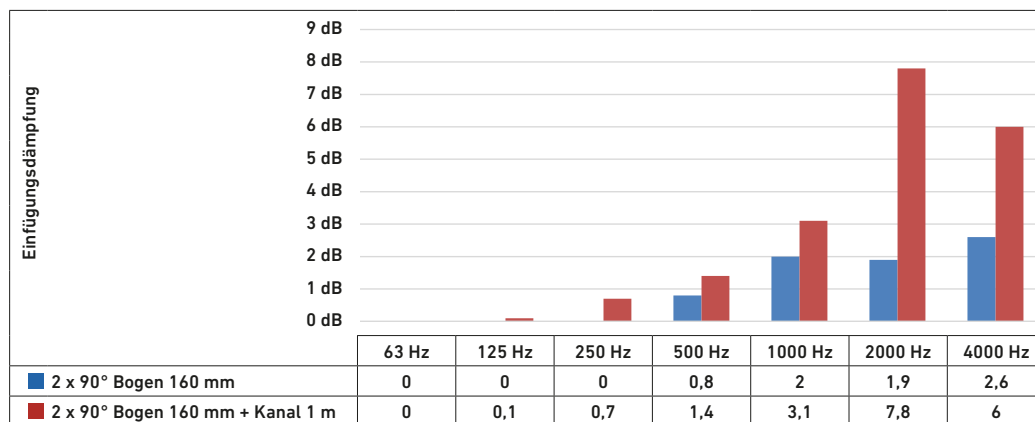
Artikelnummer	Beschreibung	Ø D [mm]	Winkel	Wandstärke [mm]	Reibungsbeiwert [ζ]	Gewicht [kg]
08EPPB1259015	EPP Bogen aus expandiertem Polypropylen mit Muffe	125	90°	15	0,21	0,1
08EPPB1609015	EPP Bogen aus expandiertem Polypropylen mit Muffe	160	90°	15	0,2	0,175
08EPPB1254515	EPP Bogen aus expandiertem Polypropylen ohne Muffe	125	45°	15	0,12	0,1
08EPPB1604540	EPP Bogen aus expandiertem Polypropylen ohne Muffe	160	45°	40	0,12	0,17
08EPPB2004540	EPP Bogen aus expandiertem Polypropylen ohne Muffe	200	45°	40	0,17	0,23

Aufbauskizze

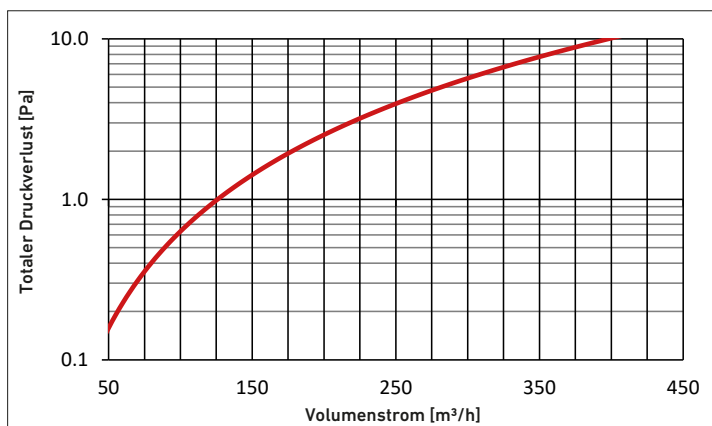


Technische Daten

EINFÜGUNGSDÄMPFUNG

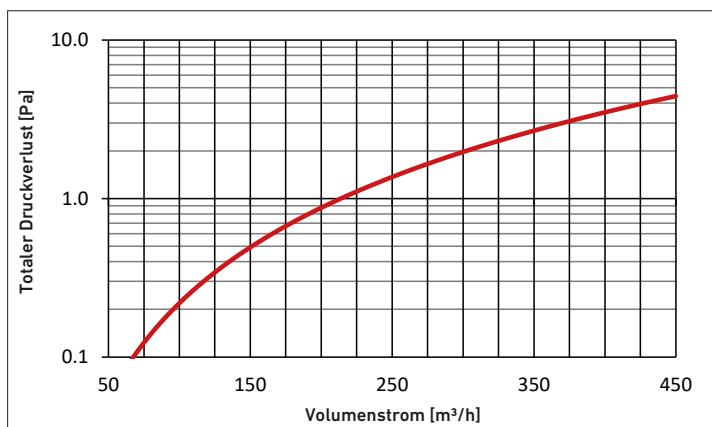


DRUCKVERLUST Ø 125 mm, 90°



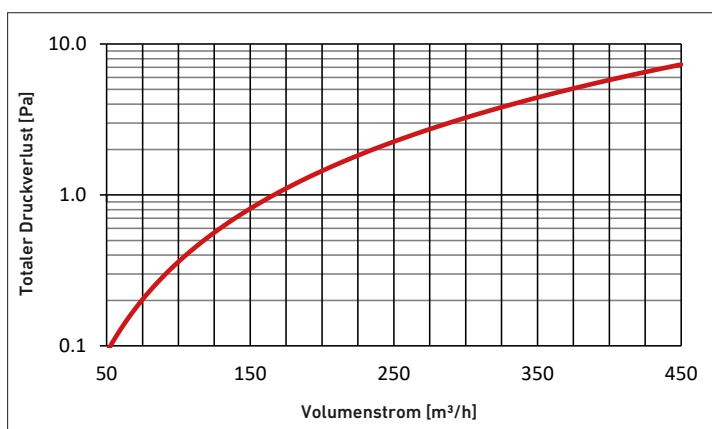
Volumenstrom		Geschwindigkeit		Druckverlust	
[m³/h]	[l/s]	[m/s]	[Pa]	[m³/h]	[l/s]
50	13,9	1,1	0,2		
150	41,7	3,4	1,4		
250	69,5	5,7	3,9		
350	97,2	7,9	7,7		
450	125,0	10,2	12,8		

DRUCKVERLUST Ø 160 mm, 90°



Volumenstrom		Geschwindigkeit		Druckverlust	
[m³/h]	[l/s]	[m/s]	[Pa]	[m³/h]	[l/s]
50	13,9	0,7	0,1		
150	41,7	2,1	0,5		
250	69,5	3,5	1,4		
350	97,2	4,8	2,7		
450	125,0	6,2	4,4		

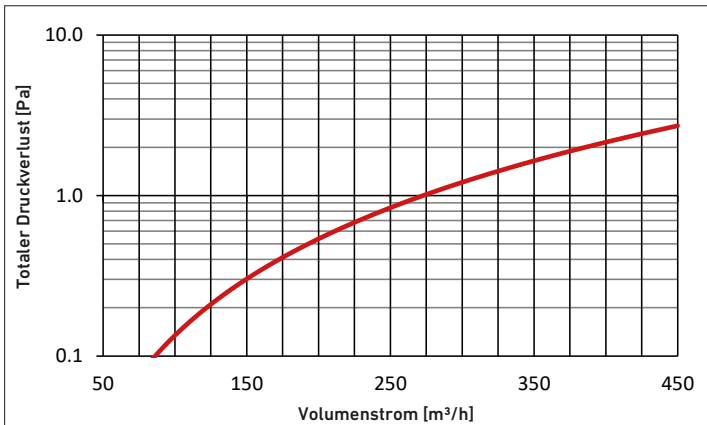
DRUCKVERLUST Ø 125 mm, 45°



Volumenstrom		Geschwindigkeit		Druckverlust	
[m³/h]	[l/s]	[m/s]	[Pa]	[m³/h]	[l/s]
50	13,9	1,1	0,1		
150	41,7	3,4	0,8		
250	69,5	5,7	2,3		
350	97,2	7,9	4,4		
450	125,0	10,2	7,3		

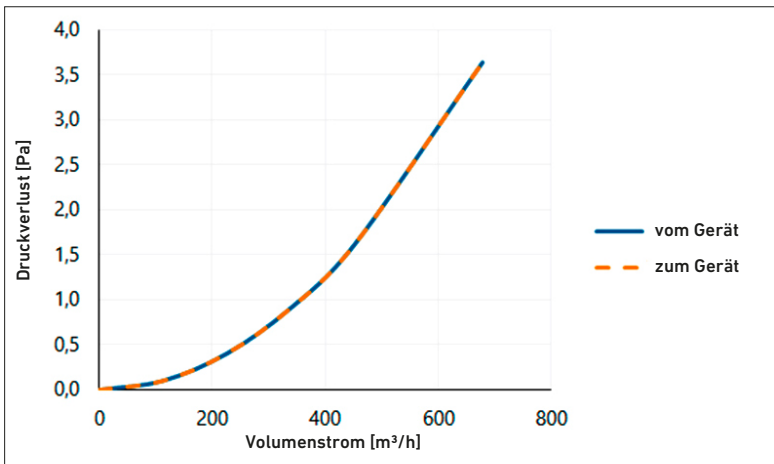


DRUCKVERLUST Ø 160 mm, 45°



Volumenstrom		Geschwindigkeit	Druckverlust	
[m³/h]	[l/s]	[m/s]	[Pa]	
50	13,9	0,7	0,0	
150	41,7	2,1	0,3	
250	69,5	3,5	0,8	
350	97,2	4,8	1,6	
450	125,0	6,2	2,7	

DRUCKVERLUST Ø 200 mm, 45°



Volumenstrom			Statischer Druckverlust	
[m/s]	[m³/h]	[l/s]	vom Gerät [Pa]	zum Gerät [Pa]
0	0	0	0,0	0,0
1	113	31	0,1	0,1
2	226	63	0,4	0,4
3	339	94	0,9	0,9
4	452	126	1,6	1,6
6	679	188	3,6	3,6



EPP-MF

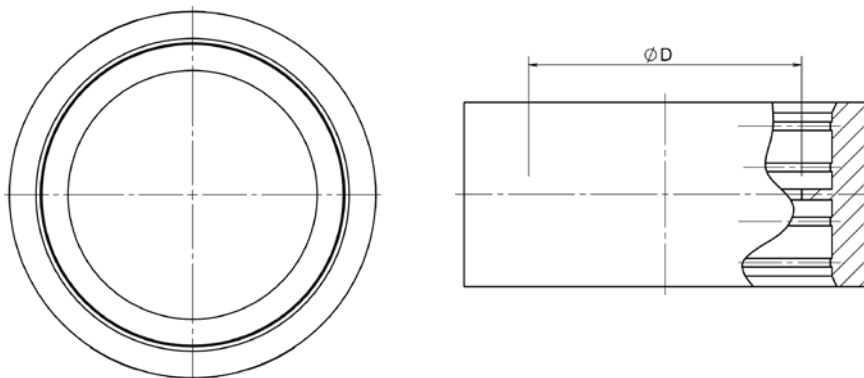


EPP Muffe aus expandiertem Polypropylen zur Verbindung von Rohren und Formstücken mit Wandstärken 15 und 40 mm.

Systemdruck: max. 630 Pa
 Dichtheitsklasse: C
 Wärmeleitfähigkeit: $\lambda = 0,035 \text{ W/mK}$
 Reibungsbeiwert: $\zeta = 0,16$

Artikelnummer	Beschreibung	$\varnothing D$ [mm]	Wandstärke [mm]	Reibungsbeiwert [ζ]	Gewicht [kg]
08EPPMF12515	EPP Muffe aus expandiertem Polypropylen mit Muffe	125	15	0,16	0,1
08EPPMF16015	EPP Muffe aus expandiertem Polypropylen mit Muffe	160	15	0,16	0,15
08EPPMF16040	EPP Muffe aus expandiertem Polypropylen ohne Muffe	160	40	0,16	0,15
08EPPMF20040	EPP Muffe aus expandiertem Polypropylen ohne Muffe	200	40	0,16	0,2

Aufbauskizze

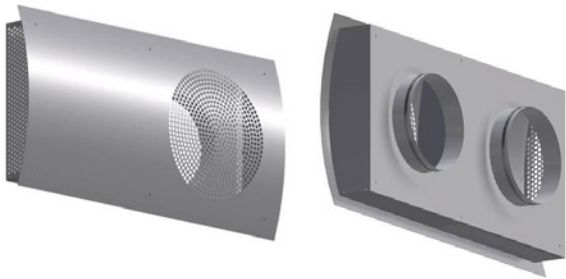




Außenwandabschlüsse

**Abschlusselemente von Aussen- und Fortluft an
der Gebäudeaussenseite zur Verblendung der
Luftleitungen und als Wetter- und Kleintierschutz**

AWE – Kombiniertes Aussenwandelement mit abgerundeter Front für Aussen- und Fortluft

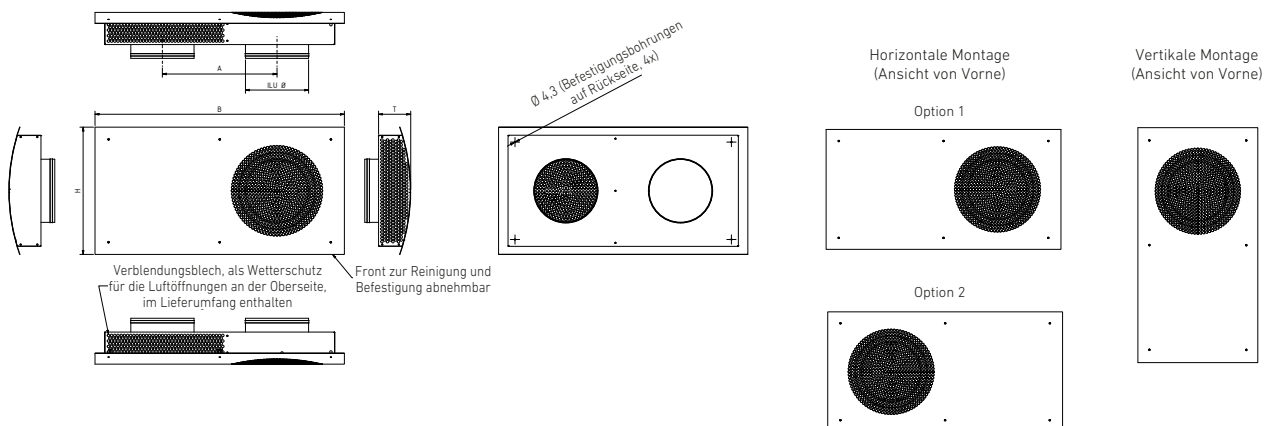


AWE kombiniertes Außenwandelement mit abgerundeter Front für außen. und Fortluft. Aus verzinktem Stahl, pulverbeschichtet in RAL 9010 oder aus Edelstahl V2A, Front geschliffen (Korn 220). Damit es zu keiner Vermischung der Aussen- und Fortluft kommt, sind die beiden Luftströme im Aussenwandelement getrennt, mit abgewandter Luftrichtung. Die abgerundete, glatte Front ist optisch ansprechend. Eine horizontale und vertikale Montage ist möglich. Abnehmbare Front zur einfachen Reinigung.

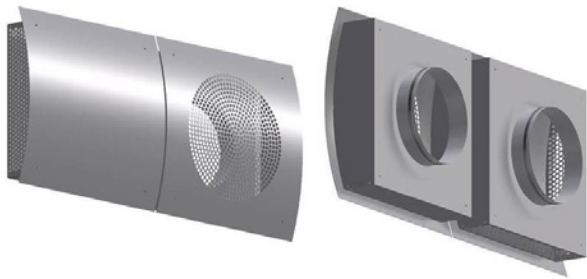
Farbe: RAL 9010 oder Edelstahl V2A

Artikelnummer	Luftanschlüsse	Material	B (mm)	H (mm)	T (mm)	A (mm)	ILU Ø	Gewicht [kg]
08AWE100	2 x 100 NP	Verzinktes Stahlblech, RAL 9010	660	320	100	298	100	4,5
08AWE100V2A	2 x 100 NP	Edelstahl V2A, Front geschliffen (Korn 220)	660	320	100	298	100	4,5
08AWE125	2 x 125 NP	Verzinktes Stahlblech, RAL 9010	660	320	100	394	125	4,5
08AWE125V2A	2 x 125 NP	Edelstahl V2A, Front geschliffen (Korn 220)	660	320	100	394	125	4,5
08AWE160	2 x 160 NP	Verzinktes Stahlblech, RAL 9010	720	381	100	328	160	4,8
08AWE160V2A	2 x 160 NP	Edelstahl V2A, Front geschliffen (Korn 220)	720	381	100	328	160	4,8
08AWE200	2 x 200 NP	Verzinktes Stahlblech, RAL 9010	785	401	100	361	200	5,1
08AWE200V2A	2 x 200 NP	Edelstahl V2A, Front geschliffen (Korn 220)	785	401	100	361	200	5,1

Aufbauskizze



AWEG – Geteiltes Aussenwandelement mit abgerundeter Front für Aussen- und Fortluft

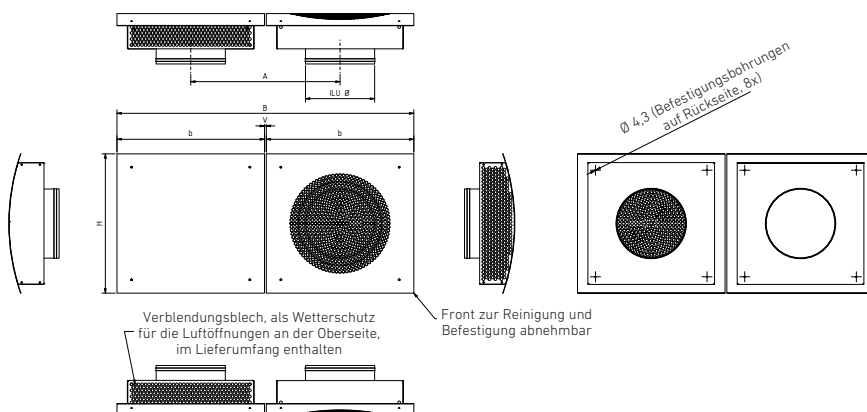


AWEG - geteiltes Außenwandelement mit abgerundeter Front für Außen- und Fortluft. Aus verzinktem Stahl, pulverbeschichtet in RAL 9010 oder aus Edelstahl V2A, Front geschliffen (Korn 220). Damit es zu keiner Vermischung der Aussen- und Fortluft kommt, sind die beiden Luftströme im Aussenwandelement getrennt, mit abgewandter Luftrichtung. Die abgerundete, glatte Front ist optisch ansprechend. Eine horizontale und vertikale Montage ist möglich. Abnehmbare Front zur einfachen Reinigung.

Farbe: RAL 9010 oder Edelstahl V2A

Artikelnummer	Luftanschlüsse	Material	b (mm)	B (mm)	H (mm)	T (mm)	A (mm)	V (mm)	ILU Ø	Gewicht [kg]
08AWEG100	2 x 100 NP	Verzinktes Stahlblech, RAL 9010	330	660	320	100	330	variabel	100	4,5
08AWEG100V2A	2 x 100 NP	Edelstahl V2A, Front geschliffen (Korn 220)	330	660	320	100	330		100	4,5
08AWEG125	2 x 125 NP	Verzinktes Stahlblech, RAL 9010	330	660	320	100	330		125	4,5
08AWEG125V2A	2 x 125 NP	Edelstahl V2A, Front geschliffen (Korn 220)	330	660	320	100	330		125	4,5
08AWEG160	2 x 160 NP	Verzinktes Stahlblech, RAL 9010	392	784	381	100	392		160	4,8
08AWEG160V2A	2 x 160 NP	Edelstahl V2A, Front geschliffen (Korn 220)	392	784	381	100	392		160	4,8
08AWEG200	2 x 200 NP	Verzinktes Stahlblech, RAL 9010	424	848	401	100	424		200	5,1
08AWEG200V2A	2 x 200 NP	Edelstahl V2A, Front geschliffen (Korn 220)	424	848	401	100	424		200	5,1

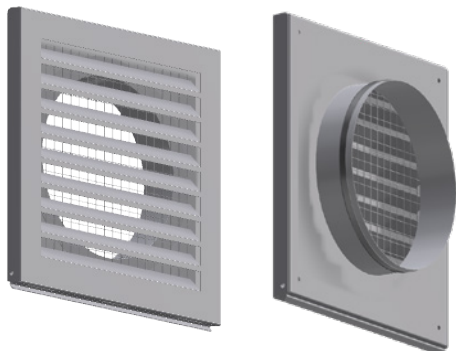
Aufbauskizze



Montage nebeneinander oder übereinander oder beliebig versetzt möglich (Oberseite sollte immer verschlossen sein als Wetterschutz)



AWG – Aussenwandgitter mit Wetterschutzlamellen

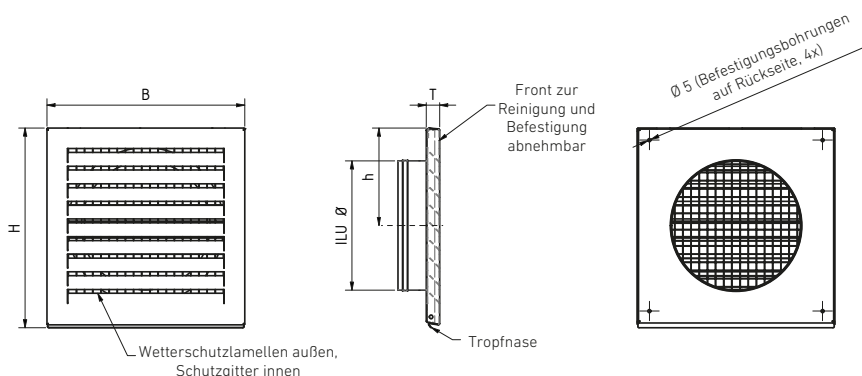


AWG - Aussenwandgitter mit Wetterschutzlamellen.
 Aus verzinktem Stahl, pulverbeschichtet in RAL 9010 oder aus Edelstahl V2A, Front geschliffen (Korn 220).
 Front zur Reinigung ist abnehmbar. Innenliegendes Gitter als Kleintierschutz. Mit Tropfnase um Schlierenbildung an der Gebäudeaussenseite zu vermeiden. Flaches Design.

Farbe: RAL 9010 oder Edelstahl V2A

Artikelnummer	Luftanschlüsse	Material	B (mm)	H (mm)	T (mm)	h (mm)	ILU Ø	Gewicht [kg]
08AWG9010125	125 NP	Verzinktes Stahlblech, RAL 9010	229	233	21	113	125	1,0
08AWGV2A125	125 NP	Edelstahl V2A, Front geschliffen (Korn 220)	229	233	21	113	125	1,1
08AWG9010160	160 NP	Verzinktes Stahlblech, RAL 9010	264	268	21	130	160	1,2
08AWGV2A160	160 NP	Edelstahl V2A, Front geschliffen (Korn 220)	264	268	21	130	160	1,4
08AWG9010200	200 NP	Verzinktes Stahlblech, RAL 9010	304	307	21	150	200	1,5
08AWGV2A200	200 NP	Edelstahl V2A, Front geschliffen (Korn 220)	304	307	21	150	200	1,7
08AWG9010250	250 NP	Verzinktes Stahlblech, RAL 9010	354	358	21	175	250	2,0
08AWGV2A250	250 NP	Edelstahl V2A, Front geschliffen (Korn 220)	354	358	21	175	250	2,2

Aufbauskitze



AWES – kombiniertes Außen- und Fortluftelement zur Verblendung der Luftleitungen an der Fassade

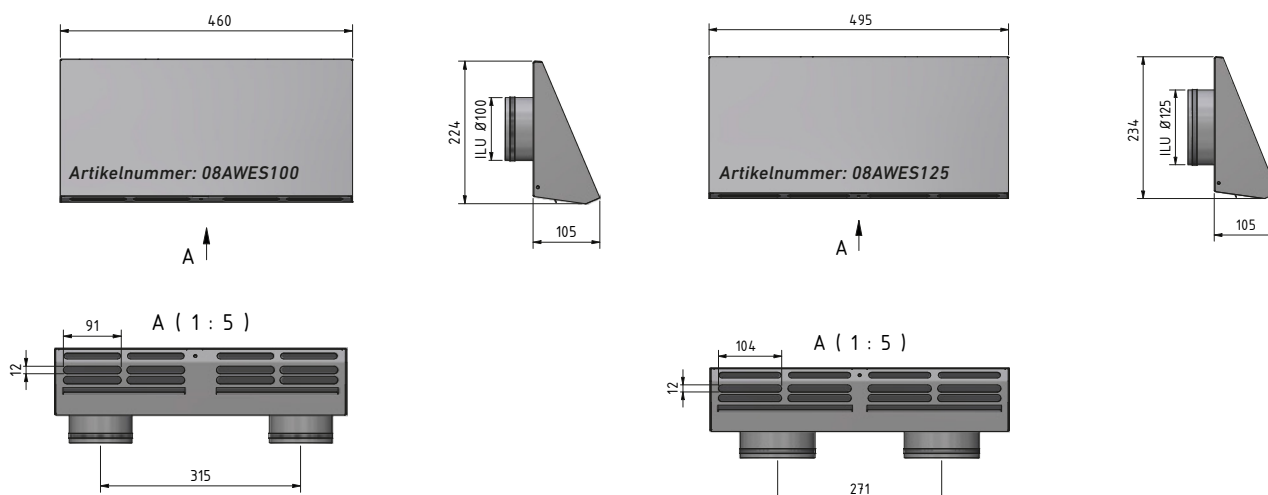
AWES – kombiniertes Außen- und Fortluftelement zur Verblendung der Luftleitungen an der Fassade. Aus verzinktem Stahl, pulverbeschichtet in RAL 9010 oder aus Edelstahl V2A.

Für horizontale Montage geeignet. Einfach zu montieren. Anschlussstutzen 2x ILU Ø 100 montiert. Lieferbar in Edelstahl V2A oder Stahlblech verzinkt und pulverbeschichtet in RAL 9010. Andere Farben auf Anfrage.

Farbe: RAL 9010 oder Edelstahl V2A. Andere Farben auf Anfrage

Artikelnummer	Luftanschlüsse	Material:	B (mm)	H (mm)	T (mm)	h (mm)	ILU Ø	Gewicht [kg]
08AWES100	2 x 100 NP	Verzinktes Stahlblech, RAL 9010	462	224	105		100	2,3
08AWESV2A100	2 x 100 NP	Edelstahl V2A	462	224	105		100	2,6
08AWES125	2 x 125 NP	Verzinktes Stahlblech, RAL 9010	462	224	105		125	2,3
08AWESV2A125	2 x 125 NP	Edelstahl V2A	462	224	105		125	2,6

Aufbauskizze



Bei Verwendung der ODA/EHA-Anschluss-Stutzen DN100

Bei Verwendung des EPP-Wanddurchführungselements





Ihr Partner/Installateur:



klimaaktiv
Partner



Für den Inhalt verantwortlich: J. Pichler Gesellschaft m.b.H. | Grafik und Layout: WERK1 Werbegraphik GmbH
Fotos: J. Pichler Gesellschaft m.b.H. | Text: J. Pichler Gesellschaft m.b.H.
Alle Rechte vorbehalten | Alle Fotos Symbolfotos | Änderungen vorbehalten | Version: 05/2026 de

PICHLER

Lüftung mit System.

J. PICHLER
Gesellschaft m.b.H.

ÖSTERREICH
9021 KLAGENFURT
AM WÖRTHERSEE
Karlweg 5
T +43 (0)463 32769

1100 WIEN
Doerenkampgasse 5
T +43 (0)1 6880988
office@pichlerluft.at
www.pichlerluft.at

PICHLER
Lüftungstechnik G.m.b.H

DEUTSCHLAND
86825 BAD WÖRISHOFEN
Altvaterstraße 23
office@pichlerluft.de
www.pichlerluft.de

PICHLER & CO d.o.o.
prezračevalni sistemi

SLOWENIEN
2000 MARIBOR
Cesta k Tamu 26
T +386 (0)2 46013-50
pichler@pichler.si
www.pichler.si

KLIMA DOP d.o.o.
klimatizacija i ventilacija

SERBIEN
11271 BEOGRAD (SURČIN)
Milana Konjovića 61
T +381 (0)11 3190177
office@klimadop.com
www.klimadop.com

AIRVENT d.o.o.
Member of Pichler Holding

BOSNIEN
77230 VELIKA KLADUŠA
I Muslimanske Brigade BB
T +387 (0)37 772-661
airvent.vkladusa@outlook.com
www.airvent.ba

MORAVSKÁ
VZDUCHOTECHNIKA S.R.O.

TSCHECHIEN
684 01 SLAVKOV U BRNA
Nižkovice 279
T +420 (0)602 725002
moravska@mvt.cz
www.mvt.cz